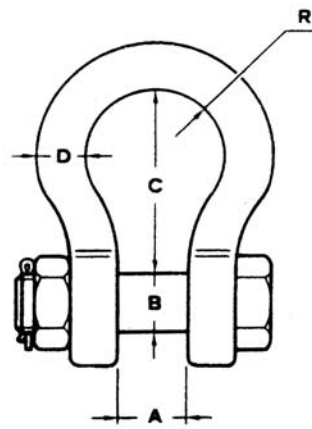


Perno filettato

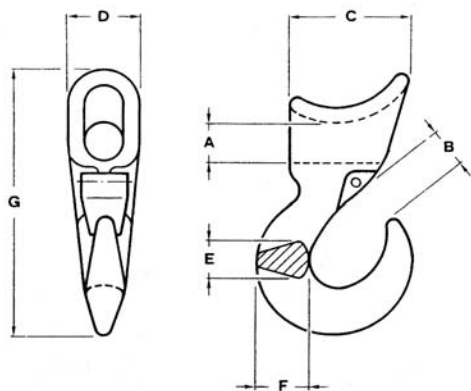


Dado copiglia

PORTATA TON.	D mm	B mm	A mm	C mm	2R mm	PESO Kg	
						PERNO FILETTATO	DADO COPIGLIA
0,75	9	10	13,5	32	21	0,11	0,13
1	10	11	16	36	26	0,15	0,17
1,5	11	12	18	43	29	0,21	0,25
2	13	16	22	48	35	0,37	0,44
3,25	16	20	27	59	43	0,65	0,79
4,75	20	23	32	69	51	1,06	1,26
6,5	22	26	36	83	58	1,56	1,88
8,5	25	28	43	95	68	2,32	2,78
9,5	28	33	46	108	75	3,28	3,87
12	32	36	52	115	83	4,51	5,26
13,5	35	39	57	133	92	5,93	6,94
17	38	42	60	146	99	7,89	8,79
25	45	50	74	178	126	13,40	14,99
35	50	60	83	197	146	18,85	20,65
42,5	57	65	95	222	160	26,06	29,01
55	65	70	105	254	185	37,86	41,05
85	75	80	127	330	190	58,68	62,24
120	89	95	146	381	238	-	110

- Coefficiente di sicurezza : 5:1
- Finitura zincati

- Materiale: staffa acciaio al carbonio perno acciaio legato
- Norme U.S. Federal Specification RR-C-271



FUNE mm	PORTATA TON.	A mm	B mm	C mm	D mm	E mm	F mm	G mm
10 - 13	1,5	16	24	51	30	20	24	130
16	2	20	27	62	36	24	29	147
18	3	26	34	70	48	30	36	178
22 - 25	5	32	43	80	60	41	45	210

- Coefficiente di sicurezza : 5:1
- Verniciati

**L A G U N A F U N I**

**Grilli a omega**

**Ganci scorsoi**