

DINAMOMETRO ELETTRONICO DINO1 M

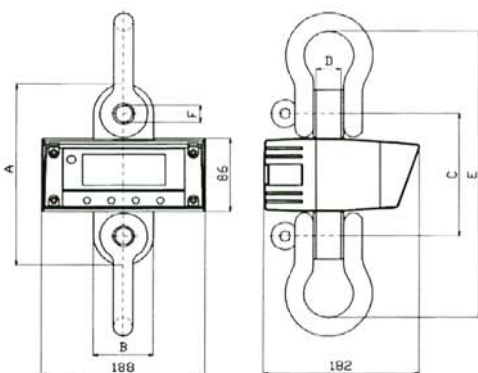
Caratteristiche Principali

Dinamometro elettronico composto da cella di carico a trazione ed indicatore digitale del peso, progettato per la pesatura di carichi sospesi:

- Costruzione: cella di carico in acciaio inox con custodia per l'elettronica in ABS
- Carico di sicurezza ammesso : 200% della portata nominale
- Coefficiente di sicurezza a rottura : > 5
- Protezione : IP62 (EN 60529)
- Temperatura di lavoro : -5°C ÷ +55°C
- Precisione di misura : ± 0,1% della portata nominale
- Alimentazione : n°3 batterie – Type "AA" (autonomia 180 ore)
- Indicazioni sul display: 5 cifre, peso stabile, autonomia, unità di misura
- Telecomando ad infrarossi per accensione ed azzeramento tara



Portata t	Divisione Kg	DIMENSIONI mm						Peso t
		A	B	C	D	E	F	
3,2	1	199	69	130	25	269	20	4,2
6,3	2	213	69	144	35	348	26	6,5
10*	5	265	100	181	50	455	36	9,6



DINAMOMETRO ELETTRONICO DINO4

Caratteristiche Principali

- Azzeramento della tara e ripristino del carico
- Blocco-sblocco del carico visualizzato
- Acquisizione del massimo carico raggiunto
- Indicazione del peso lordo, netto e tara
- Selezione dell'unità di misura (kg ---> t---> ton---> Lbs---> daN---> kN)
- Selezione della velocità di lettura
- Abilitazione auto-spegnimento
- Calibrazione di zero e peso
- Display LCD con 5 cifre alte 17 mm
- Batteria standard 9V (autonomia 200 h)
- Scelta unità di misura (kg ---> t---> ton---> Lbs---> daN---> kN)
- Azzeramento della tara da tastiera
- Funzione di misura del picco
- Indicazione del sovraccarico sul display (110% f.s.)
- Velocità di visualizzazione della misura impostabile da tastiera



Portata t	Divisione Kg	DIMENSIONI mm							Peso Kg
		A	B	C	D	E	F	G	
2,5	1	218	85	160	21	29	25	54	1,35
5	2	230	85	165	27	32,5	32	54	1,85
10	5	315	100	200	38	57,5	49	59	3,6
25	100	350	126	210	53	70	70	70	5,5

