



LAGUNAFUNI



CATALOGO

PRODUZIONE DI TIRANTI IN ACCIAIO
E ACCESSORI PER IL SOLLEVAMENTO



LA SICUREZZA NEL SOLLEVAMENTO È IL NOSTRO LAVORO

LAGUNAFUNI opera per il trasposto e nella distribuzione di funi, accessori per il sollevamento e il trasporto.

LAGUNAFUNI mette a disposizione della sua clientela:

- una gamma completa e selezionata di funi e accessori;
- una disponibilità di magazzino adeguata alle richieste;
- un'assistenza tecnica con personale qualificato.

Il materiale da noi commercializzato è adeguato alle normative CEE.

SICUREZZA MACCHINE:

Il **D. Lgs n. 17 del 27 gennaio 2010** "Attuazione della direttiva 2006/42/CE, relativa alle macchine e che modifica la direttiva 95/16/CE relativa agli ascensori" è stato pubblicato sulla G.U. n. 41 del 19 febbraio 2010 - Supplemento ordinario n. 36. In vigore dal 6 marzo 2010. Il D. Lgs 17/2010 **abroga il D.P.R. 24 luglio 1996, n. 459** ad eccezione delle disposizioni transitorie riportate all'articolo 11, commi 1 e 3, del regolamento attuativo in merito alle macchine costruite prima della direttiva 89/392/CEE e che comunque continuano ad essere vendute, noleggiate o concesse in uso o in locazione finanziaria.

I coefficienti in ottemperanza a detto D. Lgs vengono modificati come segue:

- Brache in fune metallica: coeff. di sic. 5
- Catene e brache in catena: coeff. di sic. 4
- Accessori di sollevamento (ganci, capicorda, grilli ecc.): coeff. di sic. 4/5
- Fasce e brache in poliestere: coeff. di sic. 7

I tiranti e gli accessori conformi a detto D. Lgs saranno marcati con le sigle "CE".

Servizi

La ns. organizzazione prevede ulteriori servizi quali:

- consulenza tecnica
- verifiche periodiche

ATTENZIONE

Quote dimensioni e portate, possono essere variate senza preavviso.

LAGUNAFUNI

Verifiche periodiche attrezzature ed accessori di sollevamento

Onde facilitare la ns. clientela ad ottemperare agli obblighi previsti dalle “norme per la prevenzione degli infortuni sul lavoro” attualmente in vigore riguardo all’obbligo di sottoporre a **verifiche periodiche** le attrezzature di sollevamento:

- **Testo unico sulla sicurezza D.L.VO 81 del 09/04/2008 (in particolare TITOLO III, CAPO 1 - ALLEGATO V, PARTE II, PUNTO 3 - ALLEGATO VI, PUNTO 3, 3.1.2);**
- **DM 12/09/1959 (in particolare: articoli 11,12,13,14 e 15)**

vedasi anche: UNI ISO 7531 e UNI ISO 8792

siamo lieti di offrire:

SERVIZIO EFFETTUAZIONE VERIFICHE TRIMESTRALI PER CONTROLLO ATTREZZATURE ED ACCESSORI DI SOLLEVAMENTO (FUNI, CATENE, FASCE, ecc.)

che si svilupperà come segue:

- **CONTROLLO INIZIALE** comportante, oltre a quanto in seguito specificato per i controlli successivi, la fase di schedatura e classificazione di ogni singolo accessorio di sollevamento con siglatura della targhe di portata, in ordine progressivo;
- **VERIFICHE TRIMESTRALI** con rilascio di debito “Verbale di verifica” (“da conservarsi per un periodo di cinque anni dall’ultima registrazione oppure fino alle completa messa fuori servizio dell’attrezzatura, se questa avviene prima”), **conforme ai modelli previsti dalla normativa in vigore**, riportante l’esito del controllo effettuato per ogni singolo accessorio di sollevamento, precedentemente individuato e numerato ed evidenziante le osservazioni del verificatore concernenti eventuali riparazioni o sostituzioni da effettuarsi onde ripristinare le condizioni di sicurezza.

Costo orario da concordarsi

Rivenditore:

- **RUD**
- **JUNG**
- **TERRIER**
- **CARTEC**



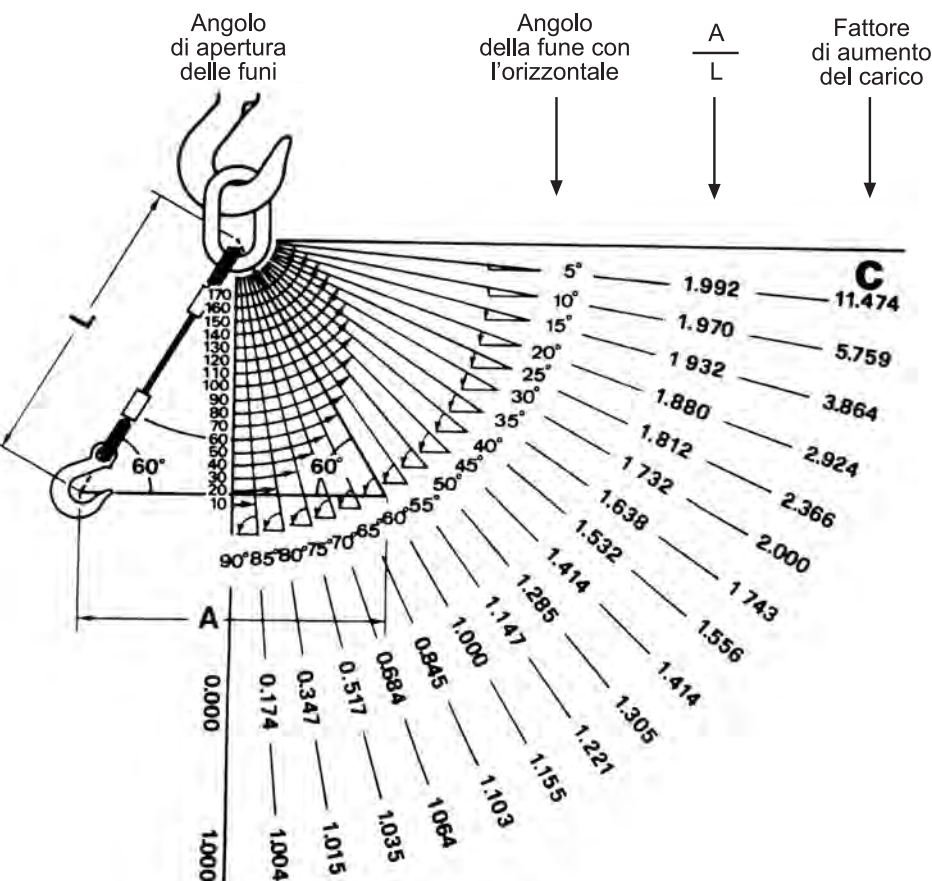
Angolo di divergenza eccessivo



Piegamento della fune su raggio troppo piccolo (in questo caso la portata si riduce a circa il 50%)

- Non usare le brache con carichi superiori alla loro portata
- quando si usano brache a più bracci, tenere conto della variazione di portata con il variare dell'angolo al vertice
- non usare le brache con divergenza al vertice superiore a 120° : oltre tale limite la portata varia grandemente con piccole variazioni dell'angolo
- esaminare sempre lo stato delle brache prima del sollevamento
- non usare mai brache danneggiate
- proteggere sempre la fune che va a contatto con spigoli vivi
- non piegare mai le brache in prossimità dei manicotti, delle impalmature, del capicorda
- evitare di piegare una fune di acciaio su piccoli perni o ganci. La portata di una fune decresce rapidamente e in modo difficilmente controllabile, quando essa viene piegata su un diametro inferiore 6 volte il proprio diametro. Per esempio, la piegatura su un perno uguale a 2 volte il diametro della fune, può ridurre la portata a circa il 50% della portata originale
- quando si usano brache a scorsoio, controllare che l'angolo tra le funi non sia superiore a 120°
- evitare di schiacciare le brache sotto il carico, interponendo opportuni spessori fra il carico ed il piano di appoggio
- non togliere la braca da sotto un carico, se il carico stesso appoggia ancora sulla braca
- tenere le brache lontane da operazioni di taglio e saldatura e in generale dalle fonti di calore intenso
- conservare le brache in magazzini asciutti e lubrificarle regolarmente per evitare la corrosione
- non abbandonare le brache sul terreno dove possono essere schiacciate da ruote o cingoli di veicoli.

VARIAZIONE DELLA PORTATA IN FUNZIONE DELL'ANGOLO AL VERTICE



Esempio calcolo portata



Si vuole conoscere la portata di una braca a 2 bracci con un angolo al vertice di 70° (portata verticale di 10.000 kg). L'angolo si ricava dalla tabella a lato con il rapporto tra la lunghezza del braccio L e la distanza degli attacchi A. Si divide poi la portata in verticale per il coefficiente C in corrispondenza dell'angolo al vertice di 70° (C=1.221).


Portata braca con angolo 70° =
10.000 : 1.221 = 8.190 Kg

0°	1	90°	1.414
10°	1.004	100°	1.556
20°	1.015	110°	1.743
30°	1.035	120°	2.000
40°	1.064	130°	2.366
50°	1.103	140°	2.924
60°	1.155	150°	3.864
70°	1.221	160°	5.759
80°	1.305	170°	11.474

Funi in acciaio lucido/zincato/settore boschivo funi martellate

Funi

FILI (n)	FORMAZIONE	FUNE Ø (mm)	PESO x100m (Kg)	CARICO ROTTURA min. (Kgf)	FILI EST.Ø (mm)	
Elevatori - Argani Paranchi res. fili 180 kgf/mm²						
133		6(12+6+1)+FC	4	5,5	950	0,26
		anima tessile crociata destra UNI 7293-74	5	9,0	1.500	0,32
			6	13,0	2.250	0,39
133		6(9+9+1)+FC	7	18,1	3.100	0,56
		anima tessile crociata destra UNI 7294-74	8	23,6	4.000	0,64
			9	30,0	5.100	0,72
			10	36,8	6.300	0,80
			11	44,6	7.600	0,88
			12	52,9	9.100	0,96

216		6(14+7/7+1)	10	37,5	6.100	0,57
		FC+80	11	45,4	7.400	0,63
		anima tessile crociata destra UNI 7297-74	12	54,0	8.800	0,68
			13	63,1	10.300	0,74
			14	73,5	12.000	0,80
			16	95,0	15.600	0,91
			18	122,0	19.800	1,02
	20	150,0	24.400	1,14		

FILI (n)	FORMAZIONE	FUNE Ø (mm)	PESO x100m (Kg)	CARICO ROTTURA min. (Kgf)	FILI EST.Ø (mm)
----------	------------	-------------	-----------------	---------------------------	-----------------

Gru carri ponte - Paranchi Battipali movimento terra

res. fili 180 kgf/mm²

216		6(15+9+9+1)+WR crociata destra crociata sinistra	8	26,5	4.100	0,43
-----	---	--	---	------	-------	------


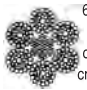

216		6(14+7/7+7+1)+WR crociata destra crociata sinistra UNI 7297-74	9	33,6	5.400	0,51
			10	41,5	6.650	0,57
			11	50,2	8.000	0,63
			12	59,7	9.600	0,69
			13	70,1	11.200	0,74
			14	81,3	13.100	0,80
			15	93,3	14.900	0,86
			16	106,2	17.000	0,91
			17	119,8	19.200	0,97
			18	134,4	21.600	1,03
			19	149,7	24.000	1,08
			20	165,9	26.600	1,14
			22	200,0	32.000	1,26
216		6(16+8/8+8+1)+WR crociata destra crociata sinistra UNI 7297-74	26	280	44.200	1,32
			28	325	51.200	1,42
			30	373	58.000	1,52
			32	425	67.000	1,62
			36	537	85.000	1,82
			40	663	104.000	2,02
	44	803	126.000	2,22		
	48	955	150.000	2,42		

Tabella riassuntiva:

Siamo in grado di fornire ulteriori tipi di funi, in base alle esigenze del cliente.


Pronto a magazzino
dal ø 1 al ø 36

		res. fili 220 kgf/mm ²				
Ad elevata resistenza Gru - Carri ponte - Paranchi						
216		6(14+7/7+1)+WR anima acciaio crociata destra	9	33,6	7.000	0,51
			10	41,5	8.600	0,57
			11	50,2	10.400	0,63
			12	59,7	12.500	0,69
			13	70,1	14.500	0,74
			14	81,3	16.800	0,80
			15	93,3	19.400	0,86
			16	106,2	21.300	0,91
			17	119,8	24.900	0,97
			18	134,4	27.900	1,03
			19	149,7	30.900	1,08
			20	165,9	34.400	1,14
	21	182,0	37.800	1,20		
	22	200,0	41.800	1,26		

FILI (n)	FORMAZIONE	FUNE Ø (mm)	PESO x100m (Kg)	CARICO ROTTURA min. (Kgf)	FILI EST.Ø (mm)
----------	------------	-------------	-----------------	---------------------------	-----------------

Antigirevoli Gru a torre - Elevatori

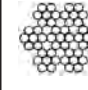
res. fili 200 kgf/mm²


133		12(6+1)+6(6+1)+(6+1) crociata destra	5	9,95	1.830	0,32
			6	14,3	2.640	0,38
			7	19,5	3.600	0,44
			8	25,5	4.700	0,51
			9	32,3	5.950	0,57
			10	39,8	7.340	0,63
			11	48,2	8.880	0,70
			12	57,5	10.570	0,76
	14	78,0	14.400	0,88		
	16	102,0	18.800	1,01		




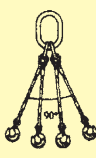
Acciaio inossidabile AISI 316

FILI (n)	FORMAZIONE	FUNE Ø (mm)	PESO x100m (Kg)	CARICO ROTTURA min. (Kgf)	FILI EST. Ø (mm)
----------	------------	-------------	-----------------	---------------------------	------------------

res. fili 160 kgf/mm²

49		7(6+1)	1	0,42	70	0,18
			2	1,65	250	0,22
			2,5	2,60	380	0,27
			3	3,70	560	0,33
			4	6,56	1.000	0,44
			5	10,24	1.550	0,55
			6	14,80	2.250	0,64
			7	20,11	3.050	0,77
	8	25,2	3.607	0,89		

133		7(12+6+1)	2,5	2,62	380	0,17
			3	3,78	550	0,20
			4	6,4	920	0,26
			5	10,31	1.480	0,33
			6	15,14	2.180	0,40
			7	20,03	2.900	0,46
			8	26,58	3.800	0,53
			10	41,23	5.950	0,66

DIAMETRO Ø DELLA FUNE	TIRANTI TIPO CAMPANELLA GANCIO	PORTATA A-A e R-R ad U	TIRANTI TIPO 2B - 2G	TIRANTI TIPO 4B - 4G
				
mm	Portata Kg			
8	800	1.600	1.131	1.697
10	1.280	2.560	1.810	2.715
12	1.840	3.680	2.602	3.903
14	2.500	5.000	3.536	5.304
16	3.270	6.540	4.625	6.937
18	4.150	8.300	5.869	8.804
20	5.100	10.200	7.213	10.820
22	6.200	12.400	8.769	13.154
24	7.370	14.740	10.424	15.636
26	8.660	17.320	12.248	18.373
28	10.000	20.000	14.144	21.216
30	11.500	23.000	16.256	24.398
32	13.100	26.200	18.528	27.793
36	16.600	33.200	23.479	35.289
42	20.900	41.800	29.561	44.342
COEFFICIENTE DI UTILIZZAZIONE =5				

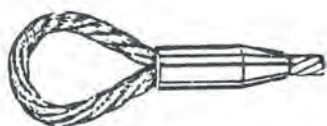
FUNI FORMAZIONE 6X36 + IWRC RES. 1960 Kg F/mm²



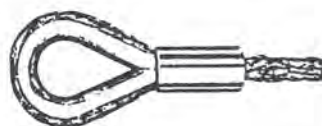
Tirante con asole
tipo A-A



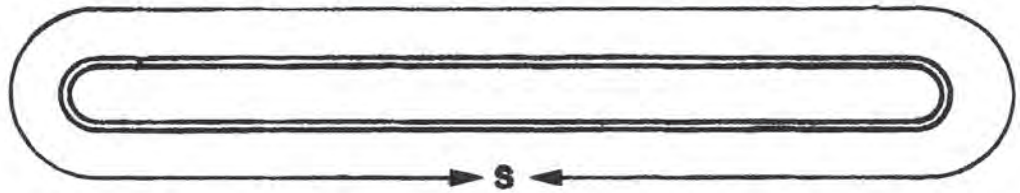
Tirante con redancia
tipo R-R



Tipo con asola



Tipo con redancia



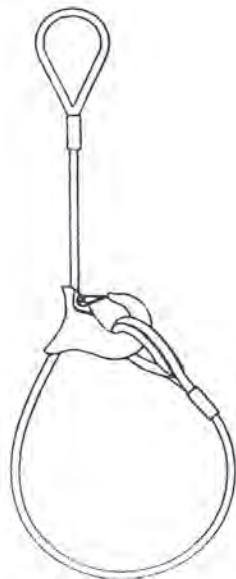
TIPO A.T o A.M

Ø FUNE m/m		9	12	15	18	21	24	27	30	36	42	48	54	60	66	72	
PORTATA KG	ANIMA TESSILE	I	1300	2300	3690	5300	7200	9290	11000	14500	20900	28400	37000	47000	58000	70000	83600
		U	1860	3280	5180	8400	10500	13600	17400	23200	33600	45900	60000	76000	94000	113200	135000
		Λ 90°	1830	3250	5219	7496	10183	13140	15558	20509	29561	40169	52333	66478	82036	99000	118246

COEFFICIENTE DI UTILIZZAZIONE = 5:1

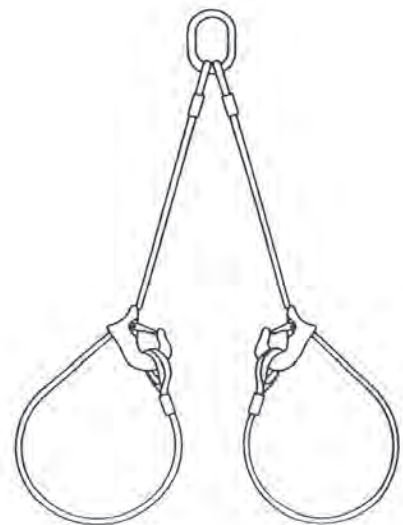
TIPO GS

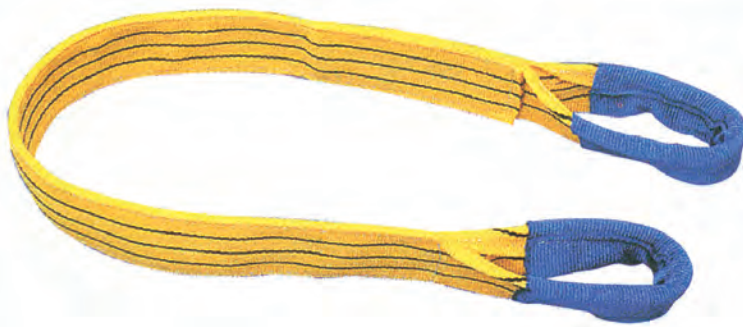
FUNE DIAMETRO mm	PORTATA IN VERTICALE Kg
10	1024
12	1472
14	2000
16	2616
18	3320
20	4080
22	4960



TIPO 2B - 2GS

PORTATA fino a 90° G.C.S.	DIAMETRO DELLA FUNE FC	LUNGHEZZA MINIMA L
1.100	1448	1.000
1.550	2082	1.200
2.200	2828	1.400
2.800	3700	1.600
3.500	4695	1.800
4.200	5770	2.000
5.300	7015	2.200
6.400	8339	2.400





DOPPIO STRATO

CARICO IN %			100%	200%	140% da 7° a 45°	80%	100% da 45° a 60°
PORTATE	COLORE	LARGHEZZA					
1 T	Viola	30 / 50	1000	2000	1400	800	1000
2 T	Verde	60	2000	4000	2800	1600	2000
3 T	Giallo	90	3000	6000	4200	2400	3000
4 T	Grigio	120	4000	8000	5600	3200	4000
5 T	Rosso	150	5000	10000	7000	4000	5000
6 T	Marrone	180	6000	12000	8400	4800	6000
8 T	Blu	240	8000	16000	11200	6400	8000
10 T	Arancio	300	10000	20000	14000	8000	10000

FASCE EN 2006/42/CE D.LGS 17/2010

QUATTRO STRATI

CARICO IN %			100%	200%	140% da 7° a 45°	80%	100% da 45° a 60°
PORTATE	COLORE	LARGHEZZA					
1 T	Viola	50	2.000	4.000	2.800	1.600	2.000
2 T	Verde	60	4.000	8.000	5.600	3.200	4.000
3 T	Giallo	90	6.000	12.000	8.400	4.800	6.000
4 T	Grigio	120	8.000	16.000	11.200	6.400	8.000
5 T	Rosso	150	10.000	20.000	14.000	8.000	10.000
6 T	Marrone	180	12.000	24.000	16.800	9.600	12.000
8 T	Blu	240	16.000	32.000	22.400	12.800	16.000
10 T	Arancio	300	20.000	40.000	28.000	16.000	20.000
12 T	Arancio	300	25.000	50.000	35.000	20.000	25.000

COEFFICIENTE DI UTILIZZO = 7:1
LUNGHEZZE A RICHIESTA

L A G U N A F U N I

**Brache con asole in poliestere
a doppio strato norme CE**



CARICO IN %		100%	200%	140% da 7° a 45°	80%	100% da 45° a 60°
PORTATE	COLORE					
1 T	Viola	1000	2000	1400	800	1000
2 T	Verde	2000	4000	2800	1600	2000
3 T	Giallo	3000	6000	4200	2400	3000
4 T	Grigio	4000	8000	5600	3200	4000
5 T	Rosso	5000	10000	7000	4000	5000
6 T	Marrone	6000	12000	8400	4800	6000
8 T	Blu	8000	16000	11200	6400	8000
10 T	Arancio	10000	20000	14000	8000	10000
15 T	Arancio	15000	30000	21000	12000	15000
25 T	Arancio	25000	50000	35000	20000	25000
30 T	Arancio	30000	60000	42000	24000	30000
35 T	Arancio	34000	68000	47000	27000	34000

• Le misure si intendono pari allo sviluppo circonferenziale • Portate fino a 200 TON
COEFFICIENTE DI UTILIZZAZIONE = 7:1

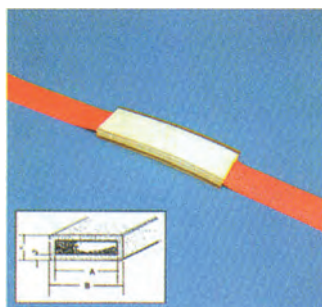
LA VOSTRA SICUREZZA DIPENDE DAL BUON USO DI QUESTI PRODOTTI

Limitazioni all'impiego

- *Nel caso di elevate temperature la portata del dispositivo di sollevamento va ridotta di conseguenza.*
- *Prima dell'utilizzo in ambienti chimicamente aggressivi, ne va verificata la compatibilità.*
- *Il dispositivo di sollevamento non dovrà essere utilizzato negli impieghi in cui i carichi si potrebbero sganciare non intenzionalmente.*

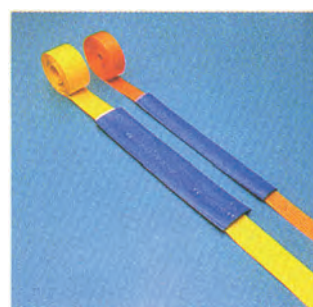
In presenza di spigoli vivi o materiali abrasivi utilizzare sempre delle guaine di protezione in PVC e poliuretano

SERIE SICURTEX IN POLIURETANO ANTITAGLIO

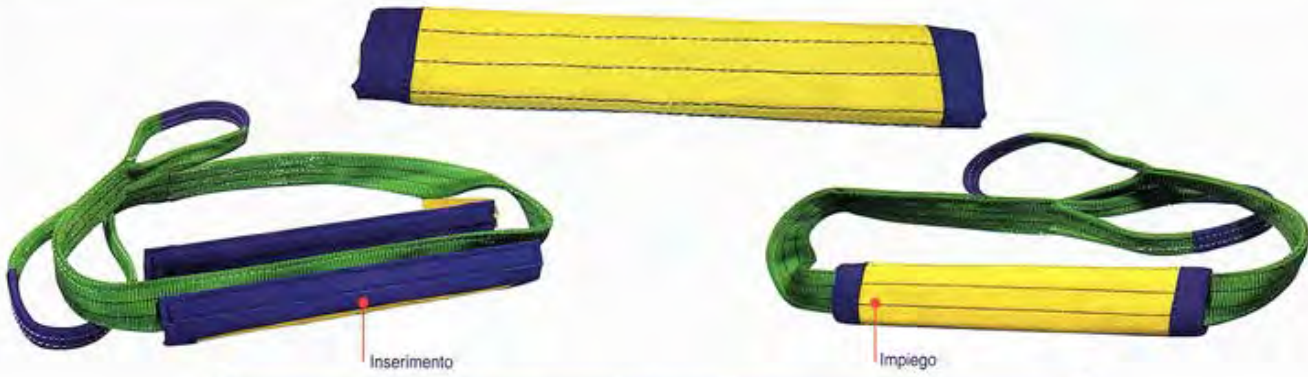


La protezione in poliuretano a doppio profilo è particolarmente adatta in presenza di spigoli vivi. Massima lunghezza disponibile mt. 4.

SERIE TUBOLARE IN PVC



Protegge le superfici di usura da tagli e abrasioni, aumentando la durata dei nastri.



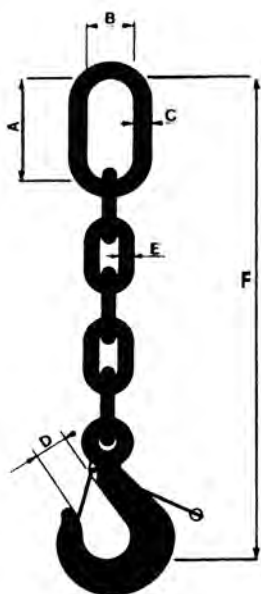
Idoneo per fasce DS e 4 strati Suitable for double and 4 layers flat webbing slings	Lunghezza Length
	mm
LARGHEZZA 50-60	400
LARGHEZZA 90	450
LARGHEZZA 120	500
LARGHEZZA 150	550
LARGHEZZA 180	600
LARGHEZZA 240	700
LARGHEZZA 300	800

Guaina flessibile antitaglio per tubolari

Flexible protection for roundslings



Idoneo per anelli tubolari Suitable for roundslings	Lunghezza Length
	mm
Guaina flessibile antitaglio per tubolari tratto doppio / Flexible protection for roundslings double layer	
TONNELLATE 2 - 3 - 4 - 5	500
TONNELLATE 6 - 8	500
TONNELLATE 10 - 15	1000
TONNELLATE 20 - 25	1000
TONNELLATE 30 - 40	1000
TONNELLATE 50 - 60	1500
TONNELLATE 80 - 100	2000
Guaina speciale per tubolari tratto singolo / Flexible protection for roundslings single layer	
TONNELLATE 2 - 3 - 4 - 5	500
TONNELLATE 6 - 8	500
TONNELLATE 10 - 15	1000
TONNELLATE 20 - 25	1000
TONNELLATE 30 - 40	1000
TONNELLATE 50 - 60	1500
TONNELLATE 80 - 100	2000



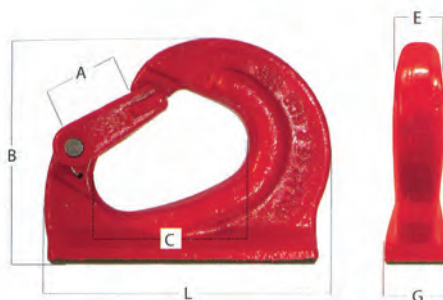
Collaudati a norme D.P.R. 673
21.07.82
CEE 73/361-76-434

Coefficiente di sicurezza 4÷1
Sicurezza gancio del tipo a gravità

A richiesta:
Portate superiori
Lunghezze inferiori o superiori

PORTATA TON.	CAMPANELLA			CATENA E	APERTURA D	LUNGHEZZA F
	A	B	C			
1	120	70	14	13	39	1000
1,6	140	80	16	14	39	1000
2,5	140	80	18	16-18	49	1000
3,2	150	90	20	20	58	1000
4	150	90	20	22	58	1000

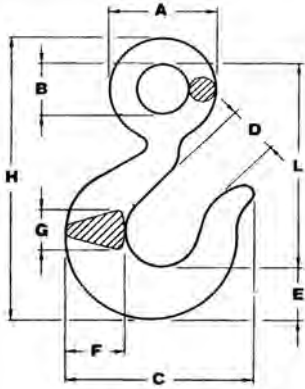
MISURE ESPRESSE IN mm



Codice	A	B	C	E	G	L	Peso	Portata
	mm	mm	mm	mm	mm	mm	Kg	Ton
C805112	25	76	59,5	20	25	97	0,48	1,12
C8052	26,5	92	65	22	34	114	0,85	2
C8053	29	106	75	24	36	129	1,12	3
C8055	34,5	130	92	30	45	171	2,50	5
C8058	34,5	135	98	39	51	177	3,20	8
C80510	51	171,5	134,5	39	53	223	5,20	10



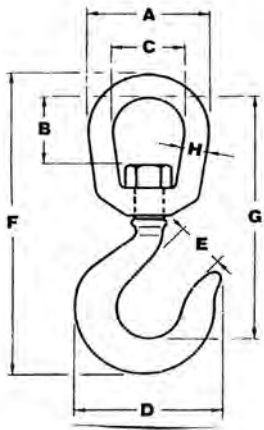
Ganci ad occhio



- Coefficiente di sicurezza acciaio carbonio: 5:1
- Coefficiente di sicurezza acciaio legato: 4:1
- Verniciato rosso - acciaio carbonio
- Verniciato arancio - acciaio legato

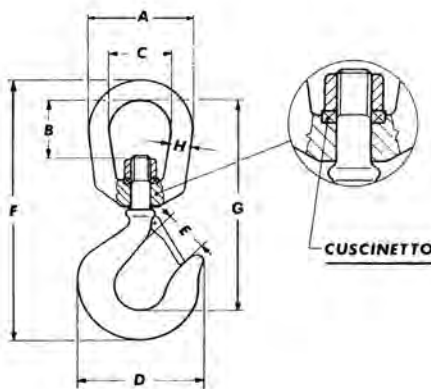
Acciaio al carbonio	Acciaio legato	Dimensioni in mm										Peso Kg
		PORTATA TON.	PORTATA TON.	A	B	C	D	E	F	G	H	
0,8	1,25	38	19	75	25	20	21	15	110	82	0,270	
1	1,6	45	25	81	27	22	24	18	125	93	0,400	
1,6	2,5	52	28	92	28	26	30	19	141	104	0,550	
2	3,2	61	32	103	32	29	33	22	162	119	0,830	
3,2	5,4	75	40	125	38	37	41	29	200	146	1,900	
5	8	97	51	165	48	46	53	35	256	187	3,300	
7,5	11,5	119	62	193	58	58	67	42	317	230	5,700	
10	16	136	72	221	65	66	75	50	354	255	8,400	
15	22	168	89	282	89	77	90	62	435	318	17,000	

Ganci girevoli



- Coefficiente di sicurezza acciaio carbonio: 5:1
- Coefficiente di sicurezza acciaio legato: 4:1
- Verniciato rosso

Acciaio al carbonio	Acciaio legato	Dimensioni in mm									Peso Kg
		PORTATA TON.	PORTATA TON.	A	B	C	D	E	F	G	
0,8	1,25	52	28	31	75	25	146	116	10,5	0,430	
1	1,6	67	36	40	81	27	180	145	13,5	0,850	
1,6	2,5	81	49	47	92	28	209	165	17	1,210	
2	3,2	81	45	47	103	32	222	175	17	1,510	
3,2	5,4	106	55	64	125	38	274	214	21	3,700	
5	8	129	70	77	165	48	337	264	26	6,600	
7,5	11,5	148	74	90	193	58	395	308	29	10,250	
10	16	165	86	96	221	65	445	344	34	15,800	
15	22	200	114	120	282	89	543	427	40	26,000	
20	30	235	125	139	348	101	645	505	48	60,000	



- Coefficiente di sicurezza acciaio carbonio: 5:1
- Coefficiente di sicurezza acciaio legato: 4:1
- Verniciato rosso

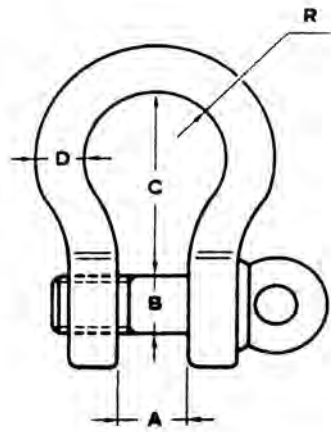
Ganci girevoli con cuscinetto

Acciaio al carbonio	Acciaio legato	Dimensioni in mm									Peso Kg
		PORTATA TON.	PORTATA TON.	A	B	C	D	E	F	G	
3	5,4	106	55	64	125	38	274	214	21	3,700	
5	8	129	70	77	165	48	337	264	26	6,600	
7,5	11,5	148	74	90	193	58	395	308	29	10,250	
10	16	165	86	96	221	65	445	344	34	15,800	
15	22	200	114	120	282	89	543	427	38	26,000	
20	30	235	125	139	348	101	645	505	48	60,000	

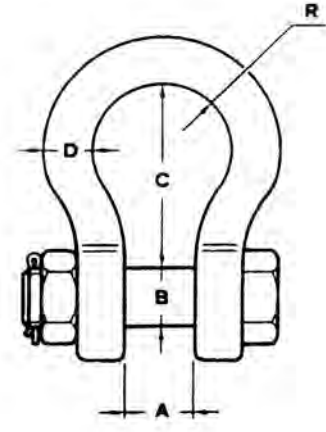
Ganci occhio

Ganci girevoli

Ganci girevoli con cuscinetto



Perno filettato

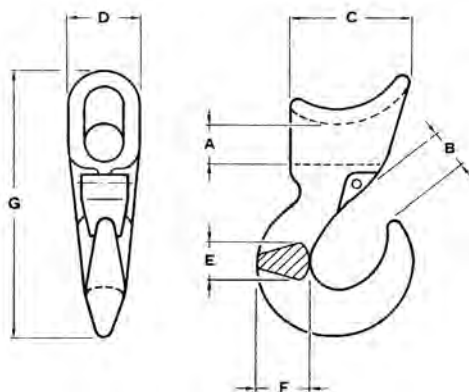


Dado copiglia

PORTATA TON.	D mm	B mm	A mm	C mm	2R mm	PESO Kg	
						PERNO FILETTATO	DADO COPIGLIA
0,75	9	10	13,5	32	21	0,11	0,13
1	10	11	16	36	26	0,15	0,17
1,5	11	12	18	43	29	0,21	0,25
2	13	16	22	48	35	0,37	0,44
3,25	16	20	27	59	43	0,65	0,79
4,75	20	23	32	69	51	1,06	1,26
6,5	22	26	36	83	58	1,56	1,88
8,5	25	28	43	95	68	2,32	2,78
9,5	28	33	46	108	75	3,28	3,87
12	32	36	52	115	83	4,51	5,26
13,5	35	39	57	133	92	5,93	6,94
17	38	42	60	146	99	7,89	8,79
25	45	50	74	178	126	13,40	14,99
35	50	60	83	197	146	18,85	20,65
42,5	57	65	95	222	160	26,06	29,01
55	65	70	105	254	185	37,86	41,05
85	75	80	127	330	190	58,68	62,24
120	89	95	146	381	238	-	110

- Coefficiente di sicurezza : 5:1
- Finitura zincati

- Materiale: staffa acciaio al carbonio perno acciaio legato
- Anche con Norme U.S. Federal Specification RR-C-271



FUNE mm	PORTATA TON.	A mm	B mm	C mm	D mm	E mm	F mm	G mm
10 - 13	1,5	16	24	51	30	20	24	130
16	2	20	27	62	36	24	29	147
18	3	26	34	70	48	30	36	178
22 - 25	5	32	43	80	60	41	45	210

- Coefficiente di sicurezza : 5:1
- Verniciati

LUNGHEZZA IN BASE ALLE ESIGENZE DEL CLIENTE
MISURA STANDARD 9+0.5 mt

PER LA SICUREZZA DEL VOSTRO CARICO

ESECUZIONI STANDARD:



Con gancio sponda



Con gancio uncino



Con triangolo



Ad anello

ED INOLTRE:

- Sistemi di ancoraggio con fibia per hobbistica
- Ancoraggio per moto
- Ancoraggi per interni
- Sistemi di ancoraggi a perdere

• Con cricchetto piccolo: larghezza nastro mm 35 carico rottura Kg 2.500

• Con cricchetto grande: larghezza nastro mm 50 carico rottura Kg 5.000

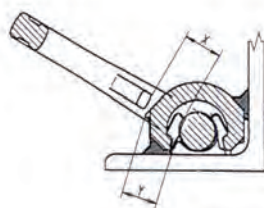


GRADO 100 / GRADO 80



TIPO	CATENA	
	(pollici)	(mm)
L14	5/16	8
L14	3/8	10
L14	1/2	13

GOLFARI RUD SALDABILI PER RIMORCHIO



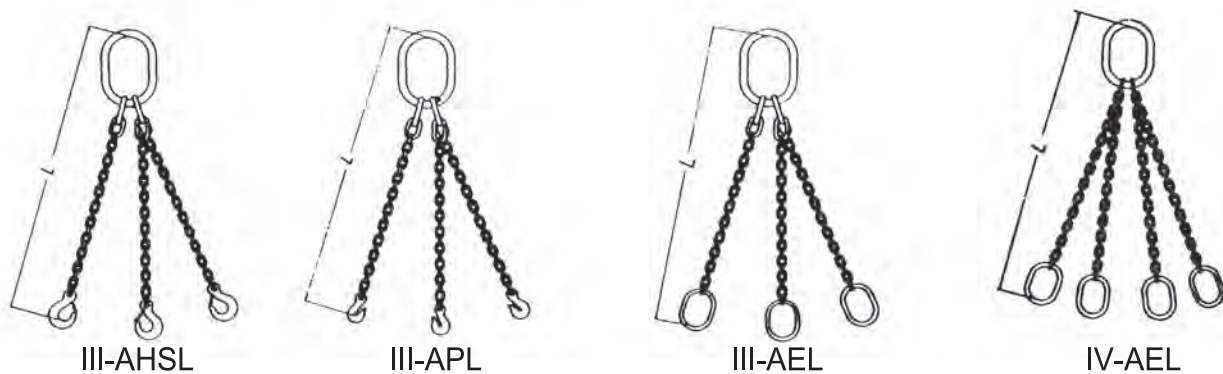
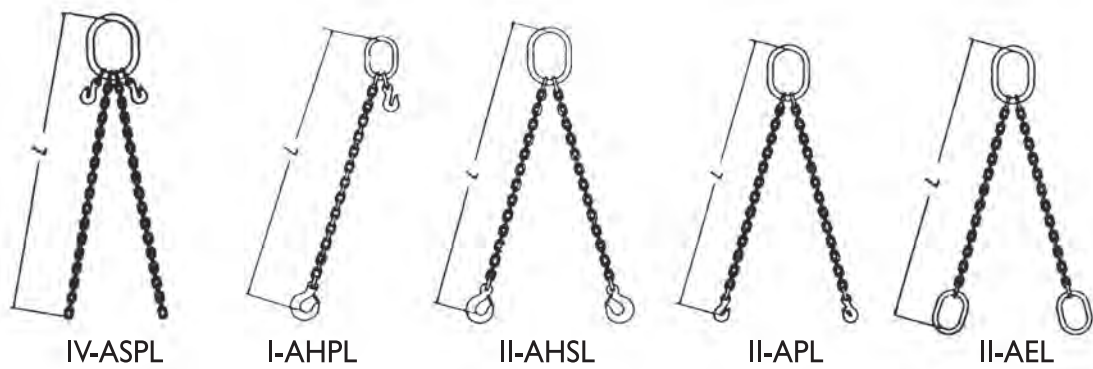
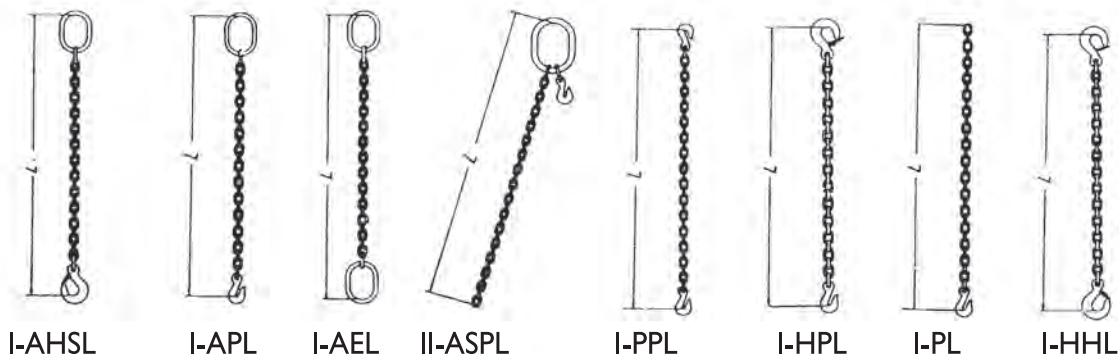
L A G U N A F U N I

Sistemi di ancoraggio
in poliestere

Tendicatene

Golfari
d'ancoraggio

ESEMPI DI IMBRAGATURA CON CATENA



Portate massime in Kilogrammi

Catena secondo norma EN 818-2





BRACHE DI CATENA GRADO 80 PORTATE SECONDO NORMA EN 818-4			
DIAMETRO Ø DELLA CATENA			
	mm	PORTATA Kg	
7	1.500	2.120	3.150
8	2.000	2.800	4.250
10	3.150	4.250	6.700
13	5.300	7.500	11.200
16	8.000	11.200	17.000
20	12.500	17.000	26.500
22	15.000	21.200	31.500
26	21.200	30.000	45.000
32	31.500	45.000	67.000

COEFFICIENTE SICUREZZA 4:1

BRACHE DI CATENA GRADO 100 PORTATE SECONDO NORMA E.J 818-4

	1 braccio	2 braccia		3 e 4 braccia		anello continuo
Diametro dell'imbragatura in catena						
Inclinazione - α β	0°	0-45°	> 45-60°	0-45°	> 45-60°	-
Fattore carico	1	1,4	1	2,1	1,5	1,6
Ø 4	0,63	0,88	0,63	1,32	0,95	1
6	1,4	2	1,4	3	2,12	2,4
8	2,5	3,5	2,5	5,25	3,75	4
10	4,0	5,6	4,0	8,0	6,0	6,4
13	6,7	9,5	6,5	14	10	10,4
16	10	14	10	21	15	16
20	16	22,4	16	33,6	24	25,6
22	19	26,5	19	40	28	30
26	26,5	37,1	26,5	55,65	39,75	42,4
32	40	56	40	85	60	64
	1	1	1	1,5	1	1

In caso di carico asimmetrico il fattore di carico va modificato come segue:

BRACHE DI CATENA GRADO 120 PORTATE SECONDO NORMA EN 818-4						
	1-Braccio	2-Braccia		3- e 4- Braccia		Ad anello
Diametro della catena di sollevamento in mm						 catena ad anello chiuso a strozzo
Angolo d'inclinazione β	0°	0-45°	>45-60°	0-45°	>45-60°	-
Fattore di carico	1	1,4	1	2,1	1,5	1,6
Ø 6	1,8	2,5	1,8	3,75	2,7	2,88
Ø 8	3,0	4,25	3,0	6,3	4,5	4,8
Ø 10	5,0	7,1	5,0	10,6	7,5	8,0
Ø 13	8,0	11,2	8,0	17,0	11,8	12,8
Ø 16	12,5	17,0	12,5	26,5	19,0	20,0
In caso di carico asimmetrico ridurre la portata WLL del 50%						

MANUTENZIONE

Ogni attrezzatura di sollevamento dovrebbe essere esaminata ogni 3 mesi o più di frequente, a seconda delle condizioni di lavoro e dell'esperienza, o delle leggi in vigore.

- 1) Assicurarsi che le giunzioni siano chiuse saldamente.
- 2) Le catene con maglie piegate o che presentino fessure o intagli, devono venire sostituite. Anche componenti deformati come campanelle piegate, ganci aperti e giunzioni danneggiate o usurate devono essere sostituiti.
- 3) L'usura della catena e dei componenti non deve mai essere superiore al 10% delle dimensioni originali.
L'usura della maglia della catena viene definita come la riduzione del diametro medio misurato in due direzioni perpendicolari.
- 4) Imbragature in catena che siano state sovraccaricate devono essere messe fuori servizio:
 - L'allungamento permanente consentito alla catena è del 5%.
 - L'aumento permanente consentito per l'apertura del gancio è del 10%.
 - Non è consentito alcun allungamento permanente delle giunzioni.

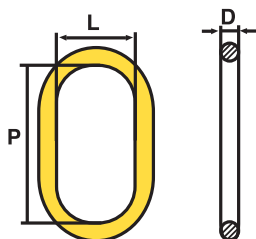
In caso di utilizzo a strangolo il carico di lavoro si riduce all'80%.

Se il tirante di catena è usato in ambiente con temperatura superiore a 200° il carico di lavoro consentito sarà ridotto come segue:

-40 a +200°C	oltre 200 a 300°C	oltre 300 a 400°C
100%	90%	75%

Campanella tipo CM

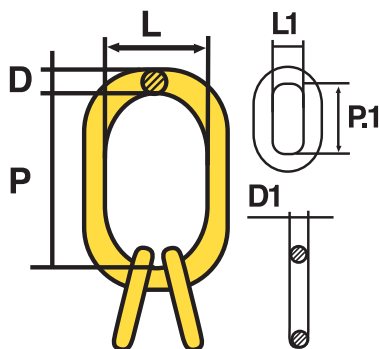
per uso con catena e fune



Catena Ø mm		Codice	Dimensioni secondo mm			Peso Kg	W.L.L. Kg
L	V		D	P	L		
7	6	CMX 0706	13	110	60	0,34	2000
8	7	CMX 0807	16	110	60	0,53	2500
10	8	CMX 1008	18	135	75	0,915	4000
13	10	CMX 1310	22	160	90	1,60	6700
16	13	CMX 1613	26	180	100	2,46	10000
18	16	CMX 1816	32	200	110	4,14	14000
20	18	CMX 2018	36	260	140	6,22	17500
22	20	CMX 2220	40	300	160	8,95	22400
26	22	CMX 2622	45	340	180	12,82	26600
32	26	CM 3226	50	350	190	16,55	31500
36	32	CM 3632	60	400	200	27,01	45000
40	36	CM 4036	60	400	200	27,01	56000

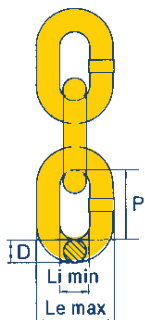
Campanella tipo CMC/CNC

per uso catena



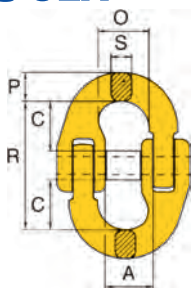
Catena Ø mm	Codice	(con schiaccia- mento)	Dimensioni secondo mm							Peso Kg	W.L.L. Kg
			D	P	L	D1	P1	L1	SxX		
6	CMCX 06		18	135	75	13	54	25		1,315	2000
7	CMCX 07		18	135	75	13	54	25		1,315	4000
8	CMCX 08		22	160	90	16	70	34		2,32	5300
10	CMCX 10		26	180	100	18	85	40		3,52	8000
13	CMCX 13		32	200	110	22	115	50		6,26	14000
16	CMCX 16		36	260	140	26	140	65		9,56	21200
20	CMCX 20		50	350	190	33	150	70		22,65	33600
22	CMCX 22		50	350	190	36	170	75		25,19	39900
7	CNC 07	CNCS 07	20	160	95	14	120	70	8x25	2,90	5500
8	CNC 08	CNCS 08	23	160	110	16	140	80	8x25	3,10	6650
10	CNC 10	CNCS 10	27	190	110	20	160	95	11,5x35	5,00	9400
13	CNC 13	CNCS 13	33	230	130	27	190	110	14x45	10,00	14200
16	CNC 16	CNCS 16	38	275	150	33	230	130	18x45	17,00	22300
20	CNC 20		45	340	180	38	275	150		27,80	33500
22	CNC 22		50	350	190	45	340	180		42,20	40800
26	CNC 26		60	400	200	50	350	190		60,10	56800

Catene grado 100



Diametro	Portata max ton*	Dim. in mm			Peso appr. Kg
		D	P	L (min)	
06	1,4	6	18	7,8	0,9
07	1,9	7	21	9,1	1,2
08	2,5	8	24	10,4	1,6
10	4	10	30	13	2,5
13	6,7	13	39	16,9	4,2
16	10	16	48	20,8	6,2
20	16	20	60	26	10
22	19	22	66	28,6	11,9
26	26,5	26	78	33,8	16,3
32	40	32	96	41,6	24,3

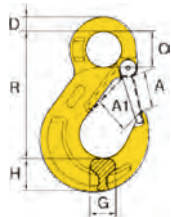
Maglie di giunzione tipo CLX



Tipo	Portata max ton*	Per catene di mm	Dim. in mm						Peso appr. Kg
			A	C	O	R	P	S	
6	1,4	6	14	18	18	40	8	7,5	0,07
7	1,9	7	17,8	20	20,5	50,5	10,2	9	0,14
8	2,5	8	19	25,5	23,5	62	11,5	10	0,20
10	4	10	23,8	30	27,5	72	12,6	12,6	0,35
13	6,7	13	28	36	33,3	87,3	19	16,7	0,74
16	10	16	34,3	40,5	39,5	105	20,6	20,6	1,16
20	16	20	42	46	46	113	29	25	2,50
22	19	22	49	55	58	133	30	28	3,10
26	26,5	26	57	85	70	192	40	30	6,80
32	40	32	80	84,5	94,1	206	47	35	11,5

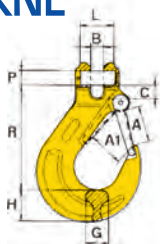
La sicurezza nel sollevamento
con catene e componenti

Gancio con linguetta tipo OGKNL



Tipo	Portata max ton*	Per catene di mm	Dim. in mm							Peso appr. Kg
			A	A1	D	G	H	O	R	
OGKNL 6-10	1,4	6	26	19	10	16	20	20,5	81	0,25
OGKNL 8-10	2,5	7-8	33	26	11	19	29	25	101	0,50
OGKNL 10-10	4	10	40	31	16	26	33	34	131	0,97
OGKNL 13-10	6,7	13	51	40	19	33	42	43	159	1,90
OGKNL 16-10	10	16	56	45	24,5	40	50	50	183	3,30
OGKNL 20-10	16	20	60	52	27	48	53	55	203	4,50
OGKNL 22-10	19	22	70	62	29	50	60	60	224	7,10
OGKNL 26-10	26,5	26	77	73	35	60	75	70	257	12
OGKNL 32-10	40	32	95	87	39	71	89	76	259	27

Gancio per braghe con linguetta tipo GKNL



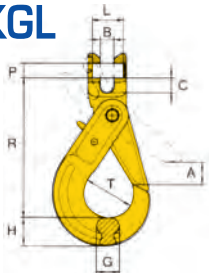
Tipo	Portata max ton*	Per catene di mm	Dim. in mm								Peso appr. Kg
			A	A1	B	C	G	H	R	PxL	
GKNL 6-10	1,4	6	26	19	7,2	8	15	20	69	7,5x17,5	0,25
GKNL 8-10	2,5	8	34	26	9,5	10	19	28	95	10x22,5	0,5
GKNL 10-10	4	10	40	31	12	13,5	25	33	110	13x29,5	1
GKNL 13-10	6,7	13	51	40	15	17	30	40	136	16x37	1,7
GKNL 16-10	10	16	56	45	18	22	37	48	155	20x52	3,2
GKNL 20-10	16	20	60	53	23	26	51	52	185	24x73	5
GKNL 22-10	19	22	70	62	25	29	50	63	210	26x72	12,3

Gancio di sicurezza con sicura ad incastro tipo OBKL



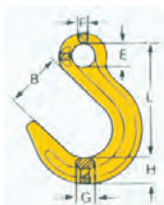
Tipo	Portata max ton*	Per catene di mm	Dim. in mm							Peso appr. Kg
			A	D	G	H	O	R	T	
OBKL 6-10	1,4	6	28	11	16	21	21	109	35	0,5
OBKL 8-10	2,5	7-8	34	12	20	26	25	135	43	0,95
OBKL 10-10	4	10	45	16	25	30	33	168	56	1,65
OBKL 13-10	6,7	13	51	20	35	40	40	205	69	3,25
OBKL 16-10	10	16	60	27	36	50	50	251	80	6,1
OBKL 20-10	16	20	70	30	60	67	60	290	90	9,8
OBKL 22-10	19	22	80	32	62	70	70	322	100	14,4

Gancio di sicurezza tipo BKGL



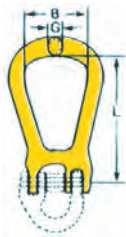
Tipo	Portata max ton*	Per catene di mm	Dim. in mm								Peso appr. Kg
			A	B	C	G	H	R	T	PxL	
BKGL 6-10	1,4	6	28	7	8	16	21	94	35	7,5x17,5	0,5
BKGL 8-10	2,5	8	34	9	10	20	26	123	43	10x22,5	0,95
BKGL 10-10	4	10	45	12	14	25	30	143	56	13x31,5	1,6
BKGL 13-10	6,7	13	51	15	17	35	40	180	69	16x42	3,2
BKGL 16-10	10	16	60	19	19	36	50	215	80	21x51,5	6
BKGL 20-10	16	20	70	23	26	60	67	253	90	24x73	9,8
BKGL 22-10	19	22	82	26	32	62	70	287	100	26x72	14,4

Gancio per fonderia tipo OKE



Tipo	Portata max ton*	Per catene di mm	Dim. in mm						Peso appr. Kg
			L	B	E	F	G	H	
OKE- 8-10	2,5	7,8	124	63	28	12	21	26	0,8
OKE- 10-10	4	10	151	76	34	15	26	30	1,4
OKE- 13-10	6,7	13	184	90	44	19	33	39	2,8
OKE- 16-10	10	16	218	102	56	23	40	46	4,9
OKE- 20-10	16	20	247	114	60	27	46	60	7,2
OKE- 22-10	20	22	275	120	64	31	60	70	11,3
OKE- 26-10	27	26	300	113	70	35	64	77	16

Mezza campanella (chiusa) tipo SKG



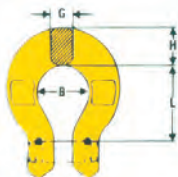
Tipo	Portata max ton*	Per catene di mm	Dim. in mm			Peso appr. Kg
			L	B	G	
SKG-7/8-8	2,0	7,8	99	50	14	0,3
SKG-10-8	3,2	10	127	66	18	0,6
SKG-13-8	5,4	13	145	72	22	1,1
SKG-16-8	8,0	16	175	82	25	1,7
SKG-18/20-8	12,5	19	204	105	30	2,8

Tornichetto isolato tipo SKLI



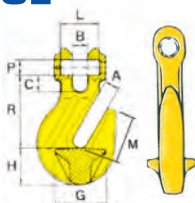
Tipo	Portata max ton*	Per catene di mm	Dim. in mm		Peso appr. Kg
			L	D	
SKLI-7/8-8	2,0	7,8	75	48	0,7
SKLI-10-8	3,15	10	96	59	1,4
SKLI-13-8	5,3	13	120	75	2,9
SKLI-16-8	8,0	16	137	90	4,9
SKLI-18/20-8	12,5	19	159	104	7,2

Giunto per catene Berglok tipo BLL



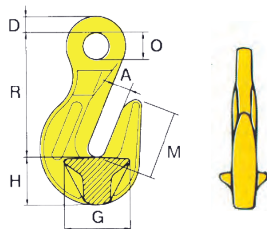
Tipo	Portata max ton*	Per catene di mm	Dim. in mm				Peso appr. Kg
			L	B	G	H	
BLL-7/8-8	2,0	7,8	35	25	11	18	0,2
BLL-10-8	3,2	10	45	32	14	22	0,4
BLL-13-8	5,4	13	56	40	17	28	1,0
BLL-16-8	8,0	16	68	50	22	35	1,4
BLL-19-8	11,5	19	80	58	25	41	2,3

Gancio bloccamaglia tipo GGL



Tipo	Portata max ton*	Per catene di mm	Dim. in mm							Peso appr. Kg	
			A	B	C	G	H	R	M		PxL
GGL 6-10	1,4	6	8	8	8,8	22	22	51,5	35,5	7,5x17,5	0,2
GGL 8-10	2,5	8	10	10	10,9	30	28	66	47	10x22,5	0,44
GGL 10-10	4	10	13	13	15	44	34	79,9	55	13x31,5	0,96
GGL 13-10	6,7	13	17	17	17,5	53	47	105,4	81	16x42	2,1
GGL 16-10	10	16	19	19	18,3	64	60	111,8	92	21x51,5	3,4
GGL 20-10	16	20	23,5	23	22	85	65	118	100	24x61,5	5,2
GGL 22-10	19	22	26	26	25	92	68	154	120	26x72	7,8

Gancio bloccamaglia tipo OGL



Tipo	Portata max ton*	Per catene di mm	Dim. in mm						Peso appr. Kg	
			A	D	G	H	O	R		M
OGL 6-10	1,4	6	8	8,5	22	22	13,5	53,5	35,5	0,18
OGL 8-10	2,5	8	10	11	30	28	17	70	47	0,40
OGL 10-10	4	10	13	15	44	34	22	86,5	55	0,88
OGL 13-10	6,7	13	17	18	53	47	26	110,5	81	1,95
OGL 16-10	10	16	19	21	64	60	32	129	92	3,20
OGL 20-10	16	20	23,5	23	85	64	39	153,5	100	4,9
OGL 22-10	19	22	26	30	87	71	42	184	115	7,5
OGL 26-10	26,5	26	30,5	36	100	90	55	213	127	13
OGL 32-10	40	32	38,5	44	160	112	59	245	200	30,5

Dimensioni filetti M 6- M 150 Filetti in pollici (UNC,...) e a richiesta lunghezze speciali		Starpoint VRS (Vario) Golfare orientabile		Starpoint VRM Golfare orientabile femmina		INOX-STAR		RS & RM golfare ad alta resistenza maschio e femmina		VRBG Ringbock-Golfare ad anello avvitabile ribaltabile 180°																																				
Numero di braccia Direzione di tiro		Tipo		Tipo		Tipo		Tipo		Tipo																																				
Dim. Filetto		VRS M6 / VRM M6 VRS M8 / VRM M8 VRS M10 / VRM M10 VRS M12 / VRM M12 VRS M16 / VRM M16 VRS M20 / VRM M20 VRS M24 / VRM M24 VRS M30 / VRM M30 VRS M36 VRS M42 VRS M48		INOX M12 INOX M16 INOX M20 INOX M24		RS M6 / RM M6 RS M8 / RM M8 RS M10 / RM M10 RS M12 / RM M12 RS M14 / RM M14 RS M16 / RM M16 RS M20 / RM M20 RS M24 / RM M24 RS M30 / RM M30 RS M36 / RM M36 RS M42 / RM M42 RS M48 / RM M48		RBG 3 t VRBG 10 t VRBG 16 t VRBG 31,5 t VRBG 50 t WBPG 80 t WBPG 100 t WBPG 200 t																																						
	1 0°	0,5	1	1	2	4	6	8	12	16	24	32	1,2	2,4	3,6	5,2	0,4	0,8	1	1,6	3	4	6	8	12	16	24	32	3	10	16	31,5	50	85	100	200										
	2 0°	1	2	2	4	8	12	16	24	32	48	64	2,4	4,8	7,2	10,4	0,8	1,6	2	3,2	6	8	12	16	24	32	48	64	6	20	32	63	100	170	200	400										
	1 90°	0,1	0,3	0,4	0,7	1,5	2,3	3,2	4,5	7	9	12	0,5	1,0	2,0	2,5	<p>Raccomandiamo di usare "VRS-Starpoint" o il "Power Point" che possono essere orientati verso la direzione del tiro!</p>										3	10	16	31,5	50	85	100	200												
	2 90°	0,2	0,6	0,8	1,5	3	4,6	6,4	9	14	18	24	1,0	2,0	4,0	5,0											6	20	32	63	100	170	200	400												
	2 0-45°	0,140	0,20	0,26	0,56	1	2,1	3,2	4,4	6,3	9,8	12,6	16,8	0,7	1,4	2,8											3,5	4,2	14	22,4	44,1	70	119	140	280											
	2 45-60°	0,1	0,3	0,4	0,7	1,5	2,3	3,2	4,5	7	9	12	0,5	1,0	2,0	2,5											3	10	16	31,5	50	85	100	200												
	2 asimmetrico	0,1	0,3	0,4	0,7	1,5	2,3	3,2	4,5	7	9	12	0,5	1,0	2,0	2,5											3	10	16	31,5	50	85	100	200												
	3+4 0-45°	0,210	0,63	0,8	1,5	3,1	4,8	6,7	9,4	14,7	18,9	25	1,0	2,1	4,2	5,2											6,3	21	33,6	66	105	178	210	420												
	3+4 45-60°	0,150	0,45	0,6	1,1	2,2	3,4	4,8	6,7	10,5	13,5	18	0,7	1,5	3,0	3,7											4,5	15	24	47,5	75	127	150	300												
	3+4 asimmetrico	0,1	0,3	0,4	0,7	1,5	2,3	3,2	4,5	7	9	12	0,5	1,0	2,0	2,5											3	10	16	31,5	50	85	100	200												
Dim. Filetto		M 6	M 8	M 10	M 12	M 16	M 20	M 24	M 30	M 36	M 42	M 48	M 12	M 16	M 20	M 24											M 6	M 8	M 10	M 12	M 14	M 16	M 20	M 24	M 30	M 36	M 42	M 48	2x M 16	4x M 20	4x M 30	6x M 30	8x M 36	6x M 48	6x M 48	10x M 48

* I valori di portata WLL dei VRM sono validi solo se utilizzati con bulloni in qualità minima 10.9

Dimensioni filetti
**M 6-
M 150**
Filetti in pollici
(UNC,...) e
a richiesta
lunghezze speciali



**PP-S (Vario)
PowerPoint-Star**



**PP-B (Vario)
PowerPoint-B**



**PP-VIP (Vario)
PowerPoint-VIP**



V



Numero di braccia Direzione di tiro	Dim. Filetto Tipo	PP-S (Vario) PowerPoint-Star						V													
		PP-S 0,63 t	PP-S 1,5 t	PP-S 2,5 t	PP-S 4 t	PP-S 5 t	PP-S 8 t	VLBG 0,63 t	VLBG 0,9 t (0,63 t)	VLBG 1,35 t (1 t)	VLBG 2 t (1,5 t)	VLBG 3,5 t (2,5 t)	VLBG 4,5 t (4 t)	VLBG 6,7 t (5 t)	VLBG 7 t	VLBG 8 t	VLBG 10 t	VLBG 15 t	VLBG 20 t	LBG (3) M16 RS 1t	LBG (3) M20 RS 2t
Dim. Filetto		M 12	M 16	M 20	M 24	M 30	M 36	M 8	M 10	M 12	M 16	M 20 (M22)	M 24 (M27)	M 30	M 36	M 36	M 42	M 42	M 48	M	M
	1 0°	0,6	1,5	2,5	4	6,7	10	0,63	0,9 (0,63)	1,35 (1)	2 (1,5)	3,5 (2,5)	4,5 (4)	6,7 (5)	7	8	10	15	20	1	2
	2 0°	1,2	3	5	8	13,4	20	1,26	1,8 (1,26)	2,7 (2)	4 (3)	7 (5)	9 (8)	13,4 (10)	14	16	20	30	40	2	4
	1 90°	0,6	1,5	2,5	4	5	8	0,63	0,9 (0,63)	1,35 (1)	2 (1,5)	3,5 (2,5)	4,5 (4)	6,7 (5)	7	8	10	15	20	1	2
	2 90°	1,2	3	5	8	10	16	1,26	1,8 (1,26)	2,7 (2)	4 (3)	7 (5)	9 (8)	13,4 (10)	14	16	20	30	40	2	4
	2 0-45°	0,8	2,1	3,5	5,6	7	11,2	0,88	1,3 (0,88)	1,9 (1,4)	2,8 (2,1)	4,9 (3,5)	6,3 (5,6)	9,4 (7)	9,8	11,2	14	21	28	1,4	2,8
	2 45-60°	0,6	1,5	2,5	4	5	8	0,63	0,9 (0,63)	1,35 (1)	2 (1,5)	3,5 (2,5)	4,5 (4)	6,7 (5)	7	8	10	15	20	1	2
	2 asimmetrico	0,6	1,5	2,5	4	5	8	0,63	0,9 (0,63)	1,35 (1)	2 (1,5)	3,5 (2,5)	4,5 (4)	6,7 (5)	7	8	10	15	20	1	2
	3+4 0-45°	1,3	3,1	5,2	8,4	10,5	16,8	1,32	1,9 (1,32)	2,8 (2,1)	4,2 (3,15)	7,4 (5,25)	9,5 (8,4)	14,2 (10,5)	14,7	16,8	21	31,5	42	2,1	4,2
	3+4 45-60°	0,9	2,2	3,7	6	7,5	12	0,95	1,35 (0,95)	2 (1,5)	3 (2,25)	5,25 (3,75)	6,75 (6)	10 (7,5)	10,5	12	15	22,5	30	1,5	3
	3+4 asimmetrico	0,6	1,5	2,5	4	5	8	0,63	0,9 (0,63)	1,35 (1)	2 (1,5)	3,5 (2,5)	4,5 (4)	6,7 (5)	7	8	10	15	20	1	2
Dim. Filetto		M 12	M 16	M 20	M 24	M 30	M 36	M 8	M 10	M 12	M 16	M 20 (M22)	M 24 (M27)	M 30	M 36	M 36	M 42	M 42	M 48	M	M
		—	(3/8")	(1/2")	(5/8")	(3/4")	(1")	(1 1/4")	—	1 1/2"	—	—	2"	—	—	—	—	—	—	16	20

Golfari avvitabili

L A G U N A F U N I

VWBG-V
golfare ad anello orientabile



VWBG
golfare ad anello orientabile



VWBG-V											VWBG																				
VWBG-V 0,3 t	VWBG-V 0,45 t	VWBG-V 0,6 t	VWBG-V 1,0 t	VWBG-V 1,3 t	VWBG-V 1,8 t	VWBG-V 2 t	VWBG-V 2 t	VWBG-V 3,5 t	VWBG-V 3,5 t	VWBG-V 5 t	VWBG 6 (7,5)	VWBG 8 (10)	VWBG 8 (10)	VWBG 12 (13)	VWBG 12 (13)	VWBG 12 (15)	VWBG 13 (16)	VWBG 13 (16)	VWBG 14 (20)	VWBG 16 (22)	VWBG 16 (22)	VWBG 16 (25)	VWBG 16 (25)	VWBG 16 (25)	VWBG 31,5 (40)	VWBG 31,5 (40)	VWBG 35 (48)	VWBG 35 (48)	VWBG 40 (50)	VWBG 40 (50)	
M 8	M 10	M 12	M 14	M 16	M 18	M 20	M 22	M 24	M 27	M 30	M 33	M 36	M 36-39	M 42	M 42-45	M 45	M 48	M 48-52	M 52	M 56	M 56-62	M 64	M 64-76	M 64-76	M 72	M 72-76	M 80	M 80-85	M 90	M 90-150	
0,6	0,9	1,2	2,0	2,6	3,6	4	4	7	7	10	15	15	15	17	17	18	18	18	18	25	28	28	28	28	28	50	50	50	50	50	50
1,2	1,8	2,4	4,0	5,2	7,2	8	8	14	14	20	30	30	30	34	34	36	36	36	36	50	56	56	56	56	56	100	100	100	100	100	100
0,3 (0,4)	0,45 (0,6)	0,6 (0,75)	1,0 (1,25)	1,3 (1,5)	1,8 (2,0)	2 (2,5)	2 (2,5)	3,5 (4)	3,5 (4)	5 (6)	6 (7,5)	8 (10)	8 (10)	12 (13)	12 (13)	12 (15)	13 (16)	13 (16)	14 (20)	16 (22)	16 (22)	16 (25)	16 (25)	16 (25)	31,5 (40)	31,5 (40)	35 (48)	35 (48)	40 (50)	40 (50)	
0,6 (0,8)	0,9 (1,2)	1,2 (1,5)	2,0 (2,5)	2,6 (3)	3,6 (4,0)	4 (5)	4 (5)	7 (8)	7 (8)	10 (12)	12 (15)	16 (20)	16 (20)	24 (26)	24 (26)	24 (30)	26 (32)	26 (32)	28 (40)	32 (44)	32 (44)	32 (50)	32 (50)	32 (50)	63 (80)	63 (80)	70 (96)	70 (96)	80 (100)	80 (100)	
0,42 (0,56)	0,63 (0,84)	0,84 (1,05)	1,4 (1,75)	1,81 (2,1)	2,52 (2,8)	2,8 (3,5)	2,8 (3,5)	4,9 (5,6)	4,9 (5,6)	7 (8,4)	8,4 (10,5)	11,2 (14)	11,2 (14)	16,8 (18,2)	16,8 (18,2)	16,8 (21)	18,2 (22,4)	18,2 (22,4)	19,6 (28)	22,4 (30,8)	22,4 (30,8)	22,4 (35)	22,4 (35)	22,4 (35)	44,1 (56)	44,1 (56)	49 (67,2)	49 (67,2)	56 (70)	56 (70)	
0,3 (0,4)	0,45 (0,6)	0,6 (0,75)	1,0 (1,25)	1,3 (1,5)	1,8 (2)	2 (2,5)	2 (2,5)	3,5 (4)	3,5 (4)	5 (6)	6 (7,5)	8 (10)	8 (10)	12 (13)	12 (13)	12 (15)	13 (16)	13 (16)	14 (20)	16 (22)	16 (22)	16 (25)	16 (25)	16 (25)	31,5 (40)	31,5 (40)	35 (48)	35 (48)	40 (50)	40 (50)	
0,3 (0,4)	0,45 (0,6)	0,6 (0,75)	1,0 (1,25)	1,3 (1,5)	1,8 (2)	2 (2,5)	2 (2,5)	3,5 (4)	3,5 (4)	5 (6)	6 (7,5)	8 (10)	8 (10)	12 (13)	12 (13)	12 (15)	13 (16)	13 (16)	14 (20)	16 (22)	16 (22)	16 (25)	16 (25)	16 (25)	31,5 (40)	31,5 (40)	35 (48)	35 (48)	40 (50)	40 (50)	
0,63 (0,84)	0,94 (1,26)	1,26 (1,57)	2,1 (2,62)	2,73 (3,15)	3,78 (4,2)	4,2 (5,25)	4,2 (5,25)	7,35 (8,4)	7,35 (8,4)	10,5 (12,6)	12,6 (15,7)	16,8 (21)	16,8 (21)	25,2 (27,3)	25,2 (27,3)	25,2 (31,5)	27,3 (33,6)	27,3 (33,6)	29,4 (42)	33,6 (46,2)	33,6 (46,2)	33,6 (52,5)	33,6 (52,5)	33,6 (52,5)	66,15 (84)	66,15 (84)	73,5 (100)	73,5 (100)	84 (105)	84 (105)	
0,45 (0,6)	0,67 (0,9)	0,9 (1,12)	1,5 (1,87)	1,95 (2,25)	2,7 (3)	3 (3,75)	3 (3,75)	5,25 (6)	5,25 (6)	7,5 (9)	9 (11,2)	12 (15)	12 (15)	18 (19,5)	18 (19,5)	18 (22,5)	19,5 (24)	19,5 (24)	21 (30)	24 (33)	24 (33)	24 (37,5)	24 (37,5)	24 (37,5)	47,25 (60)	47,25 (60)	52,5 (72)	52,5 (72)	60 (75)	60 (75)	
0,3 (0,4)	0,45 (0,6)	0,6 (0,75)	1,0 (1,25)	1,3 (1,5)	1,8 (2)	2 (2,5)	2 (2,5)	3,5 (4)	3,5 (4)	5 (6)	6 (7,5)	8 (10)	8 (10)	12 (13)	12 (13)	12 (15)	13 (16)	13 (16)	14 (20)	16 (22)	16 (22)	16 (25)	16 (25)	16 (25)	31,5 (40)	31,5 (40)	35 (48)	35 (48)	40 (50)	40 (50)	
M 8	M 10	M 12	M 14	M 16	M 18	M 20	M 22	M 24	M 27	M 30	M 33	M 36	M 36-39	M 42	M 42-45	M 45	M 48	M 48-52	M 52	M 56	M 56-60	M 64	M 64-76	M 64-76	M 72	M 72-76	M 80	M 80-85	M 90	M 90-150	



WPP-Serie
PowerPoint
orientabile



WPPH-Serie
PowerPoint
fisso

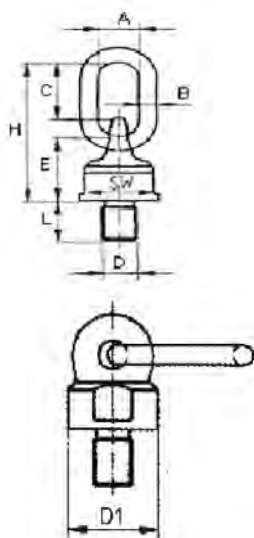


VLBS
Anello a staffa saldabile
ribaltabile 180°
(LPW per ancoraggio in daN)



Numero di braccia	Direzione di tiro	tutte le varianti						tutte le varianti						tutte le varianti								
		WPP 0,63 t	WPP 1,5 t	WPP 2,5 t	WPP 4 t	WPP 5 t	WPP 8 t	WPPH 0,63 t	WPPH 1,5 t	WPPH 2,5 t	WPPH 4 t	WPPH 5 t	WPPH 8 t	VLBS 1,5 t	VLBS 2,5 t	VLBS 4 t	VLBS 6,7 t	VLBS 10 t	VLBS 16 t	LBS(1) RS 0,5 t	LBS(3) RS 1 t	LBS(5) RS 2 t
	1 0°	0,6	1,5	2,5	4	6,7	10	0,6	1,5	2,5	4	6,7	10	3000 daN	5000 daN	8000 daN	13400 daN	20000 daN		0,5	1	2
	2 0°	1,2	3	5	8	13,4	20	1,2	3	5	8	13,4	20	3	5,0	8	13,4	20	32	1	2	4
	1 90°	0,6	1,5	2,5	4	5	8	0,6	1,5	2,5	4	5	8	1,5	2,5	4	6,7	10	16	0,5	1	2
	2 90°	1,2	3	5	8	10	16	1,2	3	5	8	10	16	3	5,0	8	13,4	20	32	1	2	4
	2 0-45°	0,8	2,1	3,5	5,6	7	11,2	0,8	2,1	3,5	5,6	7	11,2	2,1	3,5	5,6	9,3	14	22,4	0,7	1,4	2,8
	2 45-60°	0,6	1,5	2,5	4	5	8	0,6	1,5	2,5	4	5	8	1,5	2,5	4	6,7	10	16	0,5	1	2
	2 asimmetrico	0,6	1,5	2,5	4	5	8	0,6	1,5	2,5	4	5	8	1,5	2,5	4	6,7	10	16	0,5	1	2
	3+4 0-45°	1,3	3,1	5,2	8,4	10,5	16,8	1,3	3,1	5,2	8,4	10,5	16,8	3,15	5,25	8,4	14	21	33,6	1,05	2,1	4,2
	3+4 45-60°	0,9	2,2	3,7	6	7,5	12	0,9	2,2	3,7	6	7,5	12	2,25	3,75	6	10	15	24	0,75	1,5	3
	3+4 asimmetrico	0,6	1,5	2,5	4	5	8	0,6	1,5	2,5	4	5	8	1,5	2,5	4	6,7	10	16	0,5	1	2
Sp. Cordone di saldatura		Δ 3,5	Δ 4,5	HY 3+5	HY 3+6	HY 3+8	HY 3+10	Δ 3,5	Δ 4,5	HY 3+5	HY 3+6	HY 3+8	HY 3+10	HV 5+3	HV 7+3	HV 8+3	HV 12+4	HV 16+4	HV 25+6	HV 5+3	HV 8+3	HV 12+4

800 - Golfare girevole con anello Cartec



Codice	Misura mm	W.L.L. t	A mm	B mm	C mm	E mm	H mm	SW mm	D1 mm	Peso Kg
C8000030816	M8x16	0,3	30	13	46	50	105	30	38	0,480
C8000030818	M8x18	0,3	30	13	46	50	105	30	38	0,480
C8000031018	M10x18	0,3	30	13	46	50	105	30	38	0,480
C8000051218	M12x18	0,5	30	13	46	50	105	30	38	0,500
C8000051225	M12x25	0,5	30	13	46	50	105	30	38	0,500
C80000101620	M16x20	1,12	30	13	46	50	105	30	38	0,530
C8000101630	M16x30	1,12	30	13	46	50	105	30	38	0,530
C8000102030	M20x30	1,12	30	13	46	50	105	30	38	0,530
C8000202030	M20x30	2	34	16	57	61	131	40	50	1,050
C8000302430	M24x30	3,15	40	19	70	68	153	48	58	1,630
C8000503035	M30x35	5,3	40	20	65	80	165	65	75	2,230
C8000503045	M30x45	5,3	40	20	65	80	165	65	75	2,230
C8000803035	M30x35	8	50	22	90	95	205	75	85	5,300
C8000803045	M30x45	8	50	22	90	95	205	75	85	5,300
C8000803654	M36x54	8	50	22	90	95	205	75	85	5,500
C8001004263	M42x63	10	50	22	90	95	205	75	85	10,000
C8001504860	M48x60	15	70	30	120	130	280	95	120	10,000
C8001505678	M56x78	15	70	30	120	130	280	95	120	10,000
C8001506496	M64x96	15	70	30	120	130	280	95	120	10,000
C80025072108	M72x108	25	68	40	127	165	338	134	170	29,000
C80030080120	M80x120	30	68	40	127	165	338	134	170	29,000
C80035090135	M90x135	35	68	40	127	165	338	134	170	29,000



Codice Code Code	Misura Size Measure Abmessung	0°	0°	90°	90°	0°-45°	45°-60°	Asimm	0°-45°	45°-60°	Asimm	Coppia max di serraggio (Nm)
	D x L (mm)	1 braccio Single leg 1 brin 1 Strang	2 bracci 2 legs 2 brins 2 Stränge	1 braccio single leg 1 brin 1 Strang	2 bracci 2 legs 2 brins 2 Stränge	2 bracci 2 legs 2 brins 2 Stränge		3/4 bracci 3/4 legs 3/4 brins 3/4 Stränge				
C8000030816	0,3 t - M8x16	0,6	1,2	0,3	0,6	0,42	0,3	0,3	0,63	0,45	0,3	16
C8000030818	0,3 t - M8x18	0,6	1,2	0,3	0,6	0,42	0,3	0,3	0,63	0,45	0,3	16
C8000031018	0,3 t - M10x18	0,6	1,2	0,3	0,6	0,42	0,3	0,3	0,63	0,45	0,3	16
C8000051218	0,5 t - M12x18	1	2	0,5	1	0,75	0,5	0,5	1,1	0,75	0,5	28
C8000051225	0,5 t - M12x25	1	2	0,5	1	0,75	0,5	0,5	1,1	0,75	0,5	28
C8000101620	1,12 t - M16x20	2	4	1,12	2	1,5	1,12	1,12	2,36	1,6	1,12	70
C8000101630	1,12 t - M16x30	2	4	1,12	2	1,5	1,12	1,12	2,36	1,6	1,12	70
C8000102030	1,12 t - M20x30	2	4	1,12	2	1,5	1,12	1,12	2,36	1,6	1,12	135
C8000202030	2 t - M20x30	4	8	2	4	2,8	2	2	4	3	2	135
C8000302430	3,15 t - M24x30	6,3	12,5	3,15	6,3	4,25	3,15	3,15	6,3	4,75	3,15	230
C8000503035	5,3 t - M30x35	10,6	21,2	5,3	10,6	7,1	5,3	5,3	11,2	8	5,3	465
C8000503045	5,3 t - M30x45	10,6	21,2	5,3	10,6	7,1	5,3	5,3	11,2	8	5,3	465
C8000803035	8 t - M30x35	12,5	25	8	16	11,2	8	8	16,8	12	8	465
C8000803045	8 t - M30x45	12,5	25	8	16	11,2	8	8	16,8	12	8	465
C8000803654	8 t - M36x54	12,5	25	8	16	11,2	8	8	16,8	12	8	814
C8001004263	10 t - M42x63	15	30	10	20	14	10	10	21,2	15	10	1304
C8001504860	15 t - M48x60	25	50	15	30	21	15	15	31,5	22,5	15	1981
C8001505678	15 t - M56x78	25	50	15	30	21	15	15	31,5	22,5	15	3000
C8001506496	15 t - M64x96	25	50	15	30	21	15	15	31,5	22,5	15	4738
C80025072108	25 t - M72x108	35	70	25	50	35	25	25	52,5	37,5	25	6913
C80030080120	30 t - M80x120	35	70	30	60	42	30	30	63	45	30	9625
C80035090135	35 t - M90x135	35	70	35	70	49	35	35	73,5	52,5	35	14000

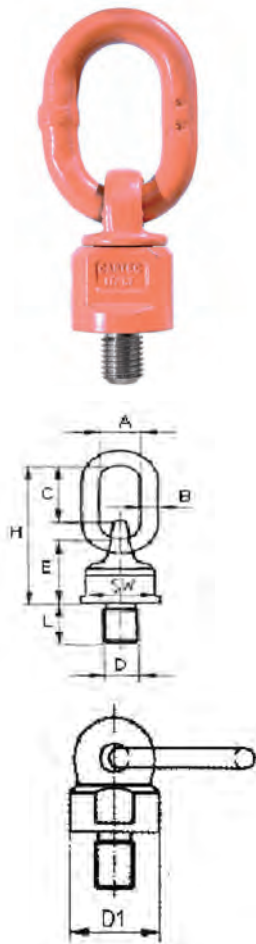
USO PREVISTO

Golfare girevole destinato al sollevamento di carichi da assemblare al carico stesso mediante idoneo foro filettato generalmente utilizzato per girare o ribaltare carichi pesanti.

- Coefficiente di sicurezza 4 in tutte le direzioni di carico
- Progettato, testato e certificato secondo norme tecniche GS-OA 15-04 - EN 1677
- Idoneo al sollevamento in sicurezza secondo direttiva macchine 2006/42/EC
- Testato 100 % magnaflux
- Testato a 20.000 cicli di fatica
- Filettatura e lunghezza gambo fuori standard su richiesta
- Sul tiro assiale è consentito uno scostamento di +/-5° con una riduzione della portata del 10 %
- Orientabile a 360° con anello ribaltabile a 180° autoallineante
- Assemblato con sfere per facilitare l'orientamento del carico

LAGUNAFUNI

800X - Golfare girevole con anello Cartec



Codice	Misura mm	W.L.L. t	A mm	B mm	C mm	E mm	H mm	SW mm	D1 ømm	Peso Kg
C800X0030816	M8x16	0,3	30	13	46	50	105	30	38	0,480
C800X0030818	M8x18	0,3	30	13	46	50	105	30	38	0,480
C800X0051018	M10x18	0,5	30	13	46	50	105	30	38	0,480
C800X0071218	M12x18	0,7	30	13	46	50	105	30	38	0,500
C800X0101420	M14x20	1	30	13	46	50	105	30	38	0,530
C800X0141620	M16x20	1,4	30	13	46	50	105	30	38	0,530
C800X0172030	M20x30	1,7	30	13	46	50	105	30	38	0,530
C800X0172430	M24x30	1,7	30	13	46	50	105	30	38	0,530
C800X0252030	M20x30	2,5	34	16	57	61	131	40	50	1,050
C800X0402430	M24x30	4	40	18	70	68	153	48	58	1,630
C800X0403035	M30x35	4	40	18	70	68	153	48	58	1,630
C800X0673035	M30x35	6,7	40	20	65	71	156	70	80	2,850
C800X0803045	M30x45	8	50	23	90	86	200	80	90	4,400
C800X1003654	M36x54	10	50	23	90	86	200	80	90	4,620
C800X1254263	M42x63	12,5	50	23	90	86	200	80	90	5,200
C800X1254560	M45x60	12,5	50	23	90	86	200	80	90	5,200
C800X1254872	M48x72	12,5	50	23	90	86	200	80	90	5,200
C800X1604560	M45x60	16	70	32	120	112	262	100	120	10,900
C800X1704860	M48x60	17	70	32	120	112	262	100	120	10,900
C800X1805678	M56x78	18	70	32	120	112	262	100	120	10,900
C800X2806496	M64x96	28	90	45	122	165	333	134	170	29
C800X31572108	M72x108	31,5	90	45	122	165	333	134	170	29
C800X35080120	M80x120	35	90	45	122	165	333	134	170	29
C800X40090135	M90x135	40	90	45	122	165	333	134	170	29



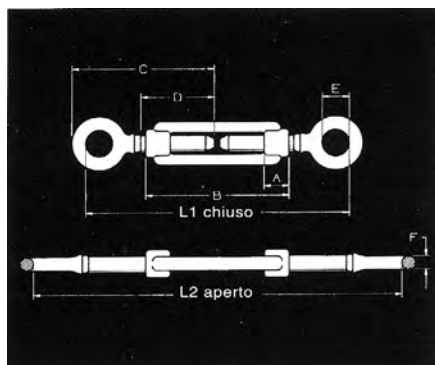
Codice Code Code Code	Misura Size Measure Abmessung	Coppia max di serraggio										
		0°	0°	90°	90°	0°-45°	45°-60°	Asimm	0°-45°	45°-60°	Asimm	(Nm)
	(mm)	1 braccio Single leg 1 brin 1 Stränge	2 bracci 2 legs 2 brins 2 Stränge	1 braccio Single leg 1 brin 1 Stränge	2 bracci 2 legs 2 brins 2 Stränge		2 bracci 2 legs 2 brins 2 Stränge			3/4 bracci 3/4 legs 3/4 brins 3/4 Stränge		
C800X0030816	0,3 t-M8x16	0,6	1,2	0,3	0,6	0,42	0,3	0,3	0,63	0,45	0,3	16
C800X0051018	0,5 t-M10x18	1	2	0,5	1	0,75	0,5	0,5	1	0,75	0,5	16
C800X0071218	0,7 t-M12x18	1,4	2,4	0,7	1,4	1	0,7	0,7	1,4	1	0,7	28
C800X0101420	1 t-M14x20	2	4	1	2	1,4	1	1	2,1	1,5	1	46
C800X0141620	1,4 t-M16x20	2,8	5,6	1,4	2,8	2	1,4	1,4	3	2,1	1,4	70
C800X0172030	1,7 t-M20x30	3,4	6,8	1,7	3,4	2,4	1,7	1,7	3,6	2,5	1,7	135
C800X0252030	2,5 t-M20x30	5	10	2,5	5	3,5	2,5	2,5	5,3	3,7	2,5	135
C800X0402430	4 t-M24x30	8	16	4	8	5,6	4	4	8,4	6	4	230
C800X0673035	6,7 t-M30x35	12	26,8	6,7	13,4	9,4	6,7	6,7	14	10	6,7	465
C800X0803045	8 t-M30x45	12,5	25	8	16	11,2	8	8	16,8	12	8	465
C800X1003654	10 t-M36x54	15	30	10	20	14	10	10	21,2	15	10	814
C800X1254263	12,5 t-M42x63	15	34	12,5	25	17,5	12,5	12,5	26,2	18,7	12,5	1304
C800X1254560	16 t-M45x60	25	50	16	30	21,2	15	15	31,5	22,4	15	1670
C800X1704860	17 t-M48x60	25	50	17	34	23,5	17	17	35,7	25,5	17	1981
C800X1805678	18 t-M56x78	25	50	18	36	25,2	18	18	37	27	18	3000
C800X2006496	20 t-M64x96	25	50	20	40	28	20	20	42,5	30	20	4738
C800X2806496	28 t-M64x96	32,5	84	28	56	39,2	28	28	58,8	42	28	4738
C800X31572108	31,5 t-M72x108	50	100	31,5	63	44,1	31,5	31,5	66,2	47,2	31,5	6913
C800X35080120	35 t-M80x120	50	100	35	70	49	35	35	73,5	52,5	35	9625
C800X40090135	40 t-M90x135	50	100	40	80	56	40	40	85	60	40	14000

USO PREVISTO

Golfare girevole destinato al sollevamento di carichi da assemblare al carico stesso mediante idoneo foro filettato generalmente utilizzato per girare o ribaltare carichi pesanti.

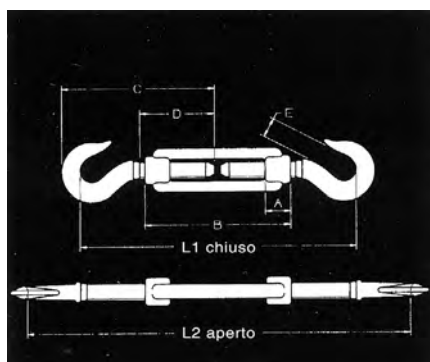
- Coefficiente di sicurezza 4 in tutte le direzioni di carico
- Testato a 20.000 cicli di fatica
- Idoneo al sollevamento in sicurezza secondo direttiva macchine 2006/42/EC
- Testato 100 % magnaflux
- Orientabile a 360° con anello ribaltabile a 180° autoallineante
- Filettatura e lunghezza gambo fuori standard su richiesta
- Sul tiro assiale è consentito uno scostamento di +/-5° con una riduzione della portata del 10 %
- Assemblato con sfere per facilitare l'orientamento del carico

Tenditori a due occhi zincati



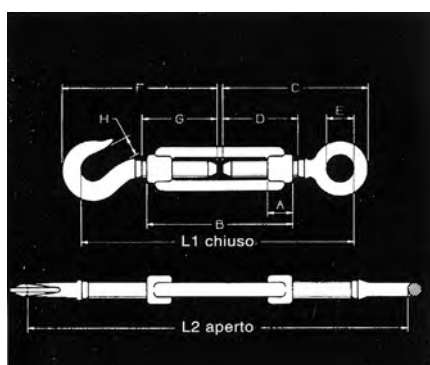
Misura	A mm	B mm	C mm	D mm	E mm	F mm	L1 mm	L2 mm	Portata Kg	Peso Kg
M 5	9	79	59	40	8	4	110	183	100	0,040
M 6	10	88	74	50	10	4	140	222	150	0,060
M 8	12	110	80	52	11	5	156	252	300	0,150
M10	15	130	97	60	14	6,5	191	301	470	0,210
M11	17,5	135	102	65	15	7,5	194	314	580	0,310
M12	18	140	106	67	17	8	202	326	650	0,340
M14	20	170	126	83	18	8,5	239	393	800	0,500
M16	22,5	190	160	97	23	13	294	470	1250	0,930
M18	27	200	178	112	25	14	328	512	1500	1,380
M20	30	220	190	116	25	14	352	554	1800	1,420
M22	33	242	200	120	30	16	368	588	2250	2,110
M24	39	255	210	125	34	17	391	621	2800	2,650
M27	43	300	236	150	34	18,5	435	708	3500	3,950
M30	45	255	240	150	38	19,5	441	666	4000	4,050
M33	48	300	242	150	39	21	442	712	4500	5,560
M36	55	295	276	160	48	27	498	759	5000	7,250
M39	58	310	276	165	48	28	496	767	6000	8,800
M42	63	330	320	180	55	40	560	848	7000	16,100
M45	78	355	322	175	55	40	569	876	8000	19,200

Tenditori a due ganci zincati



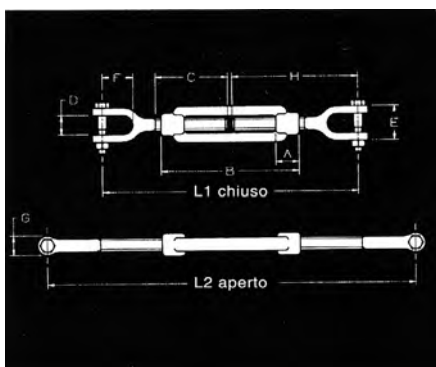
Misura	A mm	B mm	C mm	D mm	E mm	L1 mm	L2 mm	Portata Kg	Peso Kg
M 5	9	79	62	40	6	114	180	25	0,050
M 6	10	88	76	50	8,5	140	212	45	0,070
M 8	12	110	89	52	10	165	255	75	0,120
M10	15	130	103	62	12	192	305	115	0,270
M11	17,5	135	112	65	12,5	222	330	140	0,350
M12	18	140	121	65	16	228	335	150	0,420
M14	20	170	144	82	16	262	406	210	0,620
M16	22,5	190	172	105	16,5	298	463	340	0,950
M18	27	200	183	110	17	325	505	450	1,300
M20	30	220	185	110	17,5	325	512	650	1,540
M22	33	242	216	125	23	390	582	900	2,250
M24	39	255	225	135	23	400	600	1200	2,810
M27	43	300	250	135	29	470	685	1400	3,910
M30	45	255	250	145	29	440	635	1500	4,250
M33	48	300	250	145	29	472	675	1800	5,820
M36	55	295	284	170	30	506	740	2000	7,810
M39	58	310	288	170	30	510	740	2500	8,840

Tenditori occhio e gancio zincati



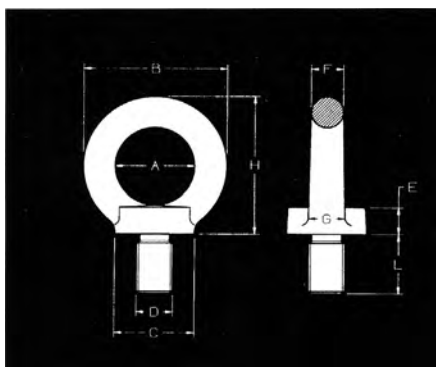
Misura	A mm	B mm	C mm	D mm	E mm	F mm	G mm	H mm	L1 mm	L2 mm	Portata Kg	Peso Kg
M 5	9	79	59	40	8	62	40	6	112	181	25	0,050
M 6	10	88	74	50	10	76	50	8,5	140	217	45	0,060
M 8	12	110	80	52	11	89	52	10	161	253	75	0,120
M10	15	130	97	60	14	103	62	12	192	303	115	0,240
M11	17,5	135	102	65	15	112	65	12,5	208	322	140	0,330
M12	18	140	106	67	17	121	65	16	215	330	150	0,380
M14	20	170	126	83	18	144	82	16	251	399	210	0,560
M16	22,5	190	160	97	23	172	105	16,5	296	466	340	0,940
M18	27	200	178	112	25	183	110	17	327	508	450	1,350
M20	30	220	190	116	25	185	110	17,5	339	533	650	1,480
M22	33	242	200	120	30	216	125	23	379	585	900	2,180
M24	39	255	210	125	34	225	135	23	396	610	1200	2,730
M27	43	300	236	150	34	250	135	29	452	696	1400	3,910
M30	45	255	240	150	38	250	145	29	441	651	1500	5,690
M33	48	300	242	150	39	250	145	29	457	693	1800	5,690
M36	55	295	276	160	48	284	170	30	502	749	2000	7,530
M39	58	310	276	165	48	288	170	30	503	753	2500	8,820

Tenditori a due forcelle zincati



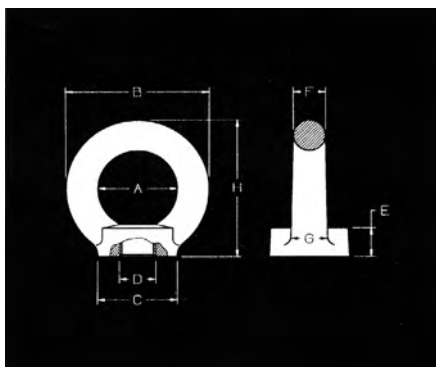
Misura	A mm	B mm	C mm	D mm	E mm	F mm	G mm	H mm	L1 mm	L2 mm	Bullon emm	Portata Kg	Peso Kg
M 6	10	8	60	8	16	20	14	87	171	241	6x25	50	0,090
M 8	12	110	70	10	20	25	18	104	231	329	8x35	150	0,220
M10	15	130	80	12	24	30	20	124	259	359	8x35	450	0,330
M12	18	140	90	16	30	38	24	145	295	405	10x40	650	0,580
M16	22,5	190	100	20	36	44	32	170	342	502	12x50	1000	1,210
M20	30	220	110	24	44	50	38	184	376	556	16x60	1400	2,140
M22	33	242	120	28	52	56	46	210	426	611	20x70	1800	3,370
M27	43	300	130	32	60	62	54	223	498	687	20x80	2250	6,120
M30	45	255	140	36	68	70	62	252	510	735	24x85	2800	7,540
M33	48	300	150	40	78	78	70	270	548	768	27x95	3200	8,940
M36	55	295	170	45	90	85	78	300	596	821	30x115	4000	12,980
M39	58	310	170	45	105	90	80	300	599	864	36x130	5000	16,010

Golfari maschi neri DIN 580



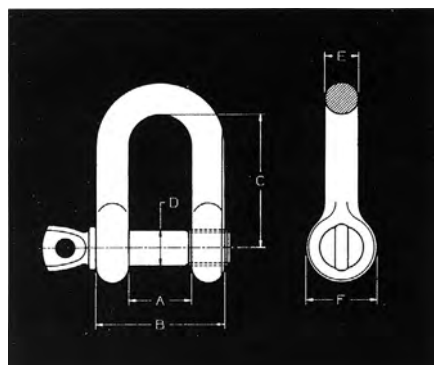
Misura	A mm	B mm	C mm	E mm	F mm	G mm	H mm	L mm	Portata Kg	Peso Kg
M 6	20	36	20	6	8	10	36	13	50	0,060
M 8	20	36	20	6	8	10	36	13	140	0,060
M 10	25	45	25	8	10	12	45	17	230	0,110
M 12	30	54	30	10	12	14	53	20,5	340	0,170
M 16	35	63	35	12	14	16	62	27	700	0,310
M 18	35	63	35	12	14	16	62	27	800	0,480
M 20	40	72	40	14	16	19	71	30	1200	0,480
M 22	40	72	40	14	16	19	71	30	1400	0,480
M 24	50	90	50	18	20	24	90	36	1800	0,900
M 27	60	108	65	22	24	28	109	45	2700	1,250
M 30	60	108	65	22	24	28	109	45	3600	1,700
M 33	60	108	65	22	24	28	109	45	4300	1,900
M 36	70	126	75	26	28	32	128	54	5100	2,150
M 42	80	144	85	30	32	38	147	63	7000	4,150
M 48	90	166	100	35	38	46	168	68	8600	6,200
M 56	100	184	110	38	42	50	187	78	11500	8,800
M 64	110	206	120	42	48	58	208	90	16000	12,400
M 72	140	260	150	50	60	72	260	100	21000	22,500
M 80	160	296	170	55	68	80	298	112	23000	34,500
M100	180	330	190	60	75	88	330	130	38000	47,800

Golfari femmina neri DIN 582



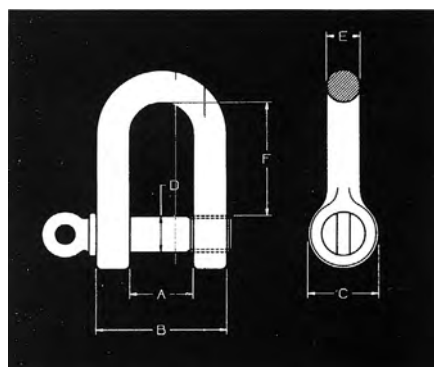
Misura	A mm	B mm	C mm	E mm	F mm	G mm	H mm	Portata Kg	Peso Kg
M 6	20	36	20	8,5	8	10	36	50	0,060
M 8	20	36	20	8,5	8	10	36	140	0,060
M10	25	45	25	10	10	12	45	230	0,100
M12	30	54	30	11	12	14	53	340	0,170
M14	30	54	30	11	12	14	53	440	0,150
M16	35	63	35	13	14	16	62	700	0,260
M18	35	63	35	13	14	16	62	800	0,240
M20	40	72	40	16	16	19	71	1200	0,410
M22	40	72	40	16	16	19	71	1400	0,360
M24	50	90	50	20	20	24	90	1800	0,730
M27	50	90	50	20	20	24	90	2100	0,820
M30	60	108	65	25	24	28	109	3600	1,400
M36	70	126	75	30	28	32	128	5100	2,030
M42	80	144	85	35	32	38	147	7000	3,500
M48	80	166	100	40	38	46	168	8600	4,820
M56	100	184	110	45	42	50	187	11500	6,690
M64	110	206	120	50	48	58	208	16000	10,100
M72	140	260	150	60	60	72	260	21000	46,000

Grilli dritti zincati tipo commerciale



Misura mm	A mm	B mm	C mm	D mm	E mm	F mm	Portata Kg	Peso Kg
3,5	7	15	16	3,5	4	9	50	0,020
5	10	20	21	5	5	11	70	0,020
6	13	25	28	6	6	14	100	0,030
8	16	32	36	8	8	18	250	0,070
10	19	39	43	10	10	20	400	0,130
11	22	44	50	11	11	24	470	0,125
12	25	49	57	12	12	28	630	0,220
14	28	56	64	14	14	30	750	0,310
16	32	64	72	16	16	33	1000	0,380
20	38	78	86	20	20	40	1600	0,939
22	44	88	91	22	22	50	2000	1,322
24	51	101	112	25	25	57	2500	2,071
28	57	113	129	28	28	68	3150	2,879
32	64	128	143	32	32	73	4000	3,171
36	72	144	155	36	36	80	5000	5,808
38	76	152	171	38	38	85	6000	6,100
42	84	168	185	42	42	90	8000	7,800
45	90	180	202	45	45	98	10000	11,000
50	102	202	225	50	50	108	12500	14,000

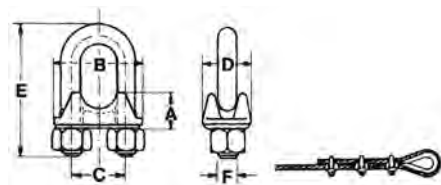
Grilli dritti zincati con perno occhio circolare



Misura mm	A mm	B mm	C mm	D mm	E mm	F mm	Portata Kg	Peso Kg
5	8	18	12	5	5	23	70	0,020
6	11	23	14	6	6	29	100	0,040
8	16	32	18	8	8	37	250	0,080
10	18	38	21	10	10	41	400	0,110
11	23	45	25	11	11	48	470	0,200
12	26	49	27	12	12	56	630	0,250
14	27	53	30	14	14	57	750	0,340
16	32	64	35	16	16	63	1000	0,510
18	28	63	36	18	18	62	1300	0,350
20	36	67	40	20	18	67	1600	0,750
22	41	81	43	22	22	76	2000	1,300
25	35	78	50	25	23	81	2500	1,600
28	38	87	56	28	27	89	3150	2,000
32	45	104	65	32	30	99	4000	2,900
36	48	115	72	36	31	109	5000	4,300
40	53	122	78	40	34	120	6300	6,000
42	60	140	84	42	40	128	8000	7,400
45	65	155	92	45	49	137	10000	10,000
50	72	165	102	50	53	155	12500	13,700
56	83	184	114	56	53	170	16000	16,600
63	90	208	128	63	59	190	20000	26,500



Morsetti zincati a cavalletto



I morsetti devono essere montati come nel disegno, il primo più vicino possibile alla redancia, i successivi alla distanza tra loro di circa sei diametri di fune. Si raccomanda di montare il numero di morsetti previsto in tabella

Diametro della fune mm	pollici	Numero minimo di morsetti	A mm	B mm	C mm	D mm	E mm	F mm
3	1/8	3	9	20	10	14	20	4
4-5	3/16	3	10	24	11	16	24	5
6	1/4	3	11	31	12	18	30	6
7-8	5/16	5	12	32	15	18	34	6
9	3/8	5	14	37	16	22	40	8
10-11	7/16	5	15	43	22	24	45	8
12-13	1/2	5	15	46	23	24	50	10
14	9/16	5	18	47	24	26	56	10
15-16	5/8	5	20	51	28	30	63	10
18-19	3/4	5	21	56	30	31	72	12
20-22	7/8	7	25	67	32	36	80	12
24-26	1	7	28	71	36	40	85	12
28	1,1/8	8	31	78	42	42	100	14
30-32	1,1/4	8	32	89	44	46	110	14
34-38	1,1/2	8	38	98	48	51	125	16
40-44	1,3/4	9	45	117	54	61	150	20
46-52	2	9	45	119	56	62	165	20

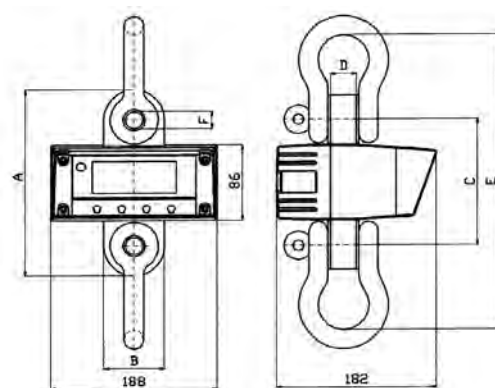
DINAMOMETRO ELETTRONICO DINO1 M

Caratteristiche Principali

Dinamometro elettronico composto da cella di carico a trazione ed indicatore digitale del peso, progettato per la pesatura di carichi sospesi:

- Costruzione: cella di carico in acciaio inox con custodia per l'elettronica in ABS
- Carico di sicurezza ammesso : 200% della portata nominale
- Coefficiente di sicurezza a rottura : > 5
- Protezione : IP62 (EN 60529)
- Temperatura di lavoro : $-5^{\circ}\text{C} \div +55^{\circ}\text{C}$
- Precisione di misura : $\pm 0,1\%$ della portata nominale
- Alimentazione : n°3 batterie – Type "AA" (autonomia 180 ore)
- Indicazioni sul display: 5 cifre, peso stabile, autonomia, unità di misura
- Telecomando ad infrarossi per accensione ed azzeramento tara

Portata t	Divisione Kg	DIMENSIONI mm						Peso t
		A	B	C	D	E	F	
3,2	1	199	69	130	25	269	20	4,2
6,3	2	213	69	144	35	348	26	6,5
10*	5	265	100	181	50	455	36	9,6

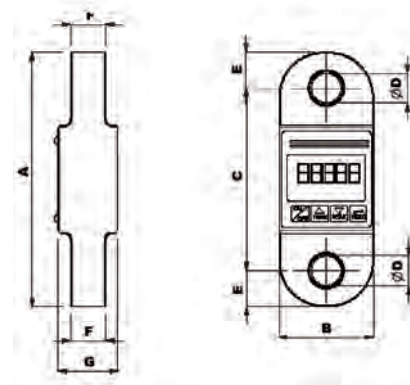


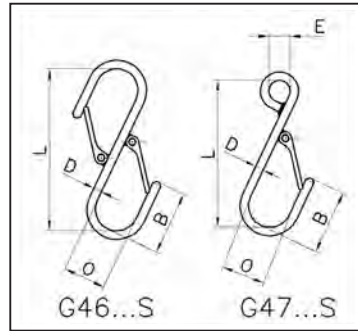
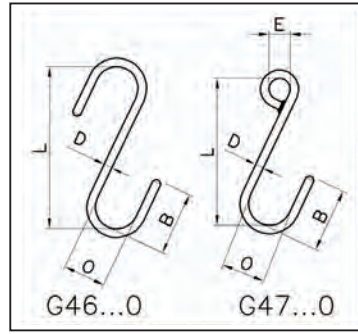
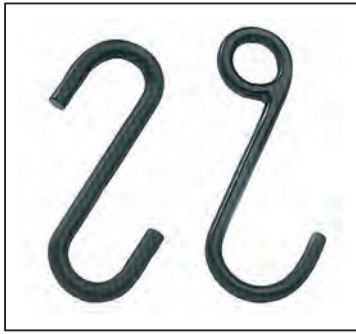
DINAMOMETRO ELETTRONICO DINO4

Caratteristiche Principali

- Azzeramento della tara e ripristino del carico
- Blocco-sblocco del carico visualizzato
- Acquisizione del massimo carico raggiunto
- Indicazione del peso lordo, netto e tara
- Selezione dell'unità di misura (kg ---> t---> ton---> Lbs---> daN---> kN)
- Selezione della velocità di lettura
- Abilitazione auto-spegnimento
- Calibrazione di zero e peso
- Display LCD con 5 cifre alte 17 mm
- Batteria standard 9V (autonomia 200 h)
- Scelta unità di misura (kg ---> t---> ton---> Lbs---> daN---> kN)
- Azzeramento della tara da tastiera
- Funzione di misura del picco
- Indicazione del sovraccarico sul display (110% f.s.)
- Velocità di visualizzazione della misura impostabile da tastiera

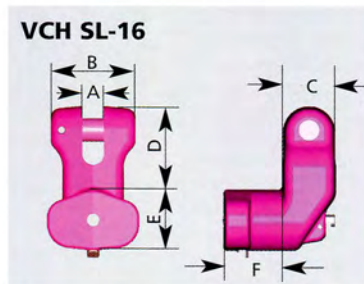
Portata t	Divisione Kg	DIMENSIONI mm							Peso Kg
		A	B	C	D	E	F	G	
2,5	1	218	85	160	21	29	25	54	1,35
5	2	230	85	165	27	32,5	32	54	1,85
10	5	315	100	200	38	57,5	49	59	3,6
25	100	350	126	210	53	70	70	70	5,5





GANCI PIEGATI A.R.

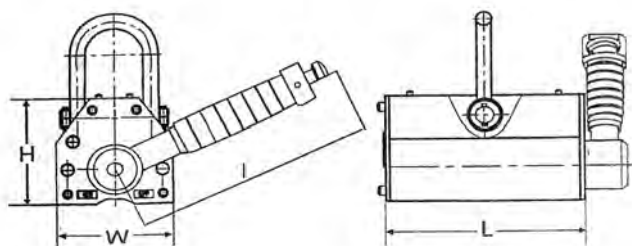
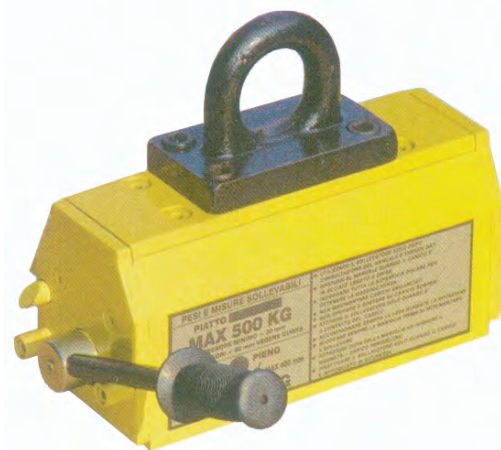
PORTATA W.L.L.	MISURE					PESO KG - Senza Sicur.	
	B	D	E	L	O	G46	G47
100	34	8	16	110	28	0,09	0,09
150	43	10	20	120	35	0,16	0,16
200	51	12	24	144	42	0,28	0,28
350	60	14	30	168	50	0,45	0,45
500	69	16	34	192	58	0,67	0,67
650	78	18	36	216	65	0,95	0,95
800	85	20	42	240	70	1,30	1,30
1.000	103	24	50	288	85	2,30	2,30
1.500	120	28	57	336	100	3,54	3,54
2.000	138	32	-	384	115	5,40	-
2.500	158	38	-	456	135	9,86	-
3.000	175	42	-	504	150	12,00	-
5.000	213	52	-	624	185	22,50	-



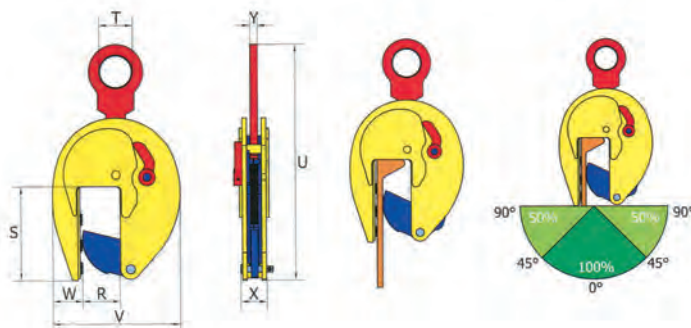
Tipo	WLL t	A	B	C	D	E	F	Kg/pz.	cod. N°
VCH - 10 t	10,0	56	70	24	83	76	45	3	51 005
VCH - SL 16	10,0	18	71	42	40	50	47	2,5	85 03 115
VCH - SL 22	20,0	24	62	48	45	76	45	4,2	85 02 313

SOLLEVATORI MAGNETICI A COMANDO MANUALE TIPO LEGGERO

MODELLO	Portata piatto	Portata su tondo	W	L	H	I	Peso Kg
PML-1	100	30	62	92	67	126	3
PML-3	300	100	92	162	91	155	10
PML-6	600	200	122	232	117	196	24
PML-10	1000	300	176	258	163	285	50
PML-20	2000	600	234	378	212	426	125



PINZA Terrier TSHP

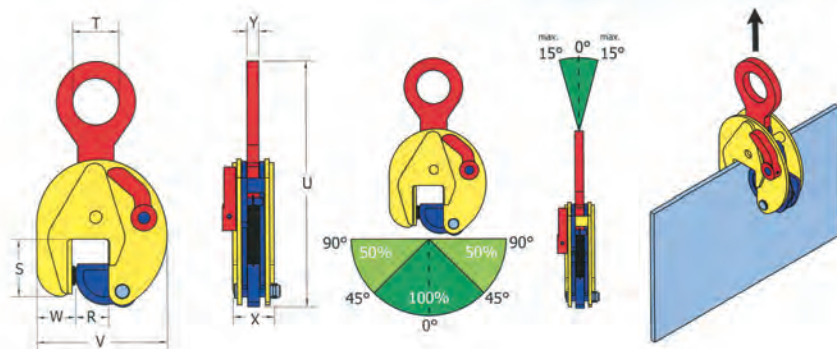


Terrier TSHP

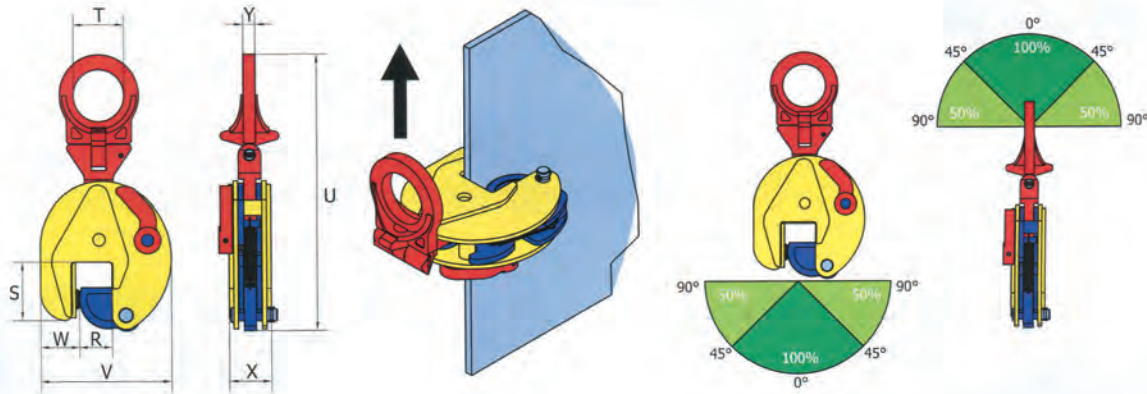
Articolo nr.	Tipo	Capacità kg	Apertura mm	Dimensioni mm							Peso kg
				S	T	U	V	W	X	Y	
860110	1TSHP	1000	0 - 80	207	70	520	257	41	68	16	19
860111	1.5 TSHP	1500	0 - 80	207	70	520	257	41	68	16	19
860155	1.5 TSHP-A	1500	0 - 155	160	70	523	256-333	62	66	16	18

Terrier TS / TSE / STS

Articolo nr.	Tipo	Capacità kg	Apertura mm	Dimensioni mm							Peso kg
				S	T	U	V	W	X	Y	
850000	0.75 TS	750	0 - 13	47	30	202	100	37	37	10	1,7
850880	1 TSE	1000	0 - 25	56	45	263	141	37	47	15	3,5
850901	2 TSE *	2000	0 - 35	78	64	336	183	56	56	16	7
850331	3 TSE *	3000	0 - 35	78	64	336	183	56	56	16	7
850441	4.5 TS	4500	0 - 25	85	70	423	203	60	77	20	15
850451	4.5 TSE	4500	0 - 45	85	70	425	228	60	78	20	16
850301	6 TS	6000	0 - 32	114	75	490	225	78	78	20	19
851411	6 TSE	6000	0 - 50	114	75	490	259	82	78	20	21
850401	7.5 TS	7500	0 - 40	111	75	530	246	76	82	20	24
851501	7.5 TSE	7500	0 - 55	111	75	522	267	70	86	20	26
851551	9 TS	9000	0 - 55	111	75	522	267	70	86	20	27
850501	12 TS	12000	0 - 52	148	85	617	295	100	94	44	37
915000	15 TS	15000	0 - 76	209	86	810	373	136	106	49	70
917000	17 TS	17000	0 - 76	209	86	810	373	136	106	49	71
920000	20 TS	20000	0 - 80	250	100	933	563	153	140	66	149
925000	25 TS	25000	5 - 85	250	100	925	563	148	140	66	149
930000	30 TS	30000	10 - 90	250	100	918	568	153	142	66	155,5
852200	6 STS	6000	40 - 90	114	75	486	275	70	78	20	21
854300	7.5 STS	7500	50-100	111	75	524	312	70	86	20	26,5
853305	9 STS	9000	50-100	111	75	522	312	70	86	20	27,5
852401	12 STS	12000	50-100	152	85	615	344	100	94	44	41
921500	15 STS	15000	80 - 150	224	86	800	450	136	106	49	76
922000	20 STS	20000	80 - 150	249	100	924	640	153	140	66	160
922500	25 STS	25000	80 - 150	249	100	924	640	153	140	66	160
923000	30 STS	30000	80 - 150	249	100	906	645	156	142	66	165,5



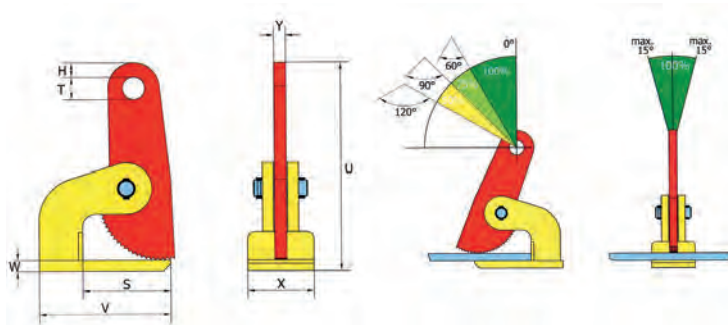
Pinza originale "Terrier"



Terrier TSU / TSEU / STSU

Articolo nr.	Tipo	Capacità kg	Apertura mm	Dimensioni mm							Peso kg
				S	T	U	V	W	X	Y	
855000	0.75 TSU	750	0 - 13	47	30	203	100	37	37	10	1,8
865800	1 TSEU	1000	0 - 25	56	50	292	141	37	47	15	3,8
855601	2 TSEU *	2000	0 - 35	78	70	372	183	56	56	16	8
865331	3 TSEU *	3000	0 - 35	78	70	372	183	56	56	16	8
865441	4.5 TSU	4500	0 - 25	85	70	429	203	60	77	20	16
865301	4.5 TSEU	4500	0 - 45	85	70	431	228	60	78	20	16,5
865401	6 TSU	6000	0 - 32	114	78	528	225	78	78	32	22
865411	6 TSEU	6000	0 - 50	114	78	527	259	82	78	32	24
865601	7.5 TSU	7500	0 - 40	111	78	567	246	76	82	32	27
855400	7.5 TSEU	7500	0 - 55	111	78	560	267	70	86	32	28
855405	9 TSU	9000	0 - 55	111	78	560	267	70	86	32	29
865901	12 TSU	12000	0 - 52	148	85	648	295	100	94	48	41
955150	15 TSU	15000	0 - 76	209	85	816	373	136	106	48	73
955170	17 TSU	17000	0 - 76	209	85	816	373	136	106	48	74
955200	20 TSU	20000	0 - 80	250	100	948	563	153	140	71	160
955250	25 TSU	25000	5 - 85	250	100	948	563	148	140	71	160
955300	30 TSU	30000	10 - 90	250	100	944	568	153	142	71	167
856200	6 STSU	6000	40 - 90	114	78	523	275	70	78	32	24
856300	7.5 STSU	7500	50 - 100	111	78	560	312	70	86	32	30
855305	9 STSU	9000	50 - 100	111	78	560	312	70	86	32	31
856401	12 STSU	12000	50 - 100	152	85	644	344	100	94	48	45
966150	15 STSU	15000	80 - 150	224	85	808	450	136	106	48	78
966200	20 STSU	20000	80 - 150	249	100	940	640	153	140	71	171
966250	25 STSU	25000	80 - 150	249	100	940	640	153	140	71	171
966300	30 STSU	30000	80 - 150	249	100	946	645	156	142	71	176,5

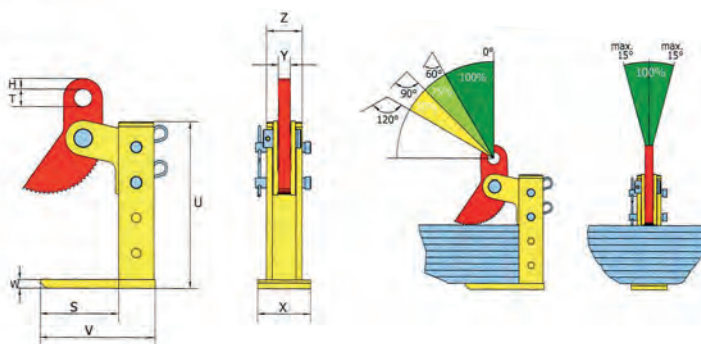




Terrier FHX/FHSX

Articolo nr.	Tipo	Capacità kg	Apertura mm	Dimensioni mm								Peso kg
				V	S	W	T	H	X	U	Y	
953100	1 FHX	1000	0 - 35	140	99	10	25	11,5	65	188	15	2,6
953200	2 FHX	2000	0 - 60	180	118	15	30,5	19,5	90	287	16	7
953300	3 FHX	3000	0 - 60	180	118	20	30,5	19,5	90	291	16	8
953400	4 FHX	4000	0 - 60	220	145	25	30,5	19,5	105	304	20	13
953600	6 FHX	6000	0 - 60	220	145	25	30,5	19,5	110	307	20	14
953800	8 FHX	8000	0 - 60	225	135	35	30,5	19,5	120	336	30	19
953010	10 FHX	10000	0 - 60	225	135	35	30,5	19,5	120	336	30	19
953012	12 FHX	12000	0 - 60	225	135	35	30,5	19,5	120	336	30	19
953015	15 FHX	15000	0 - 60	262	147	35	43	21,5	160	344	35	30
953025	25 FHX	25000	0 - 60	262	147	40	43	21,5	175	349	35	33
954200	2 FHSX	2000	0 - 100	180	120	15	30,5	19,5	90	383	15	9,2
954300	3 FHSX	3000	0 - 100	180	120	20	30,5	19,5	90	387	15	10
954400	4 FHSX	4000	0 - 100	220	145	25	30,5	19,5	105	414	20	15
954600	6 FHSX	6000	0 - 100	220	145	25	30,5	19,5	120	414	20	16,5
954800	8 FHSX	8000	0 - 100	225	135	35	30,5	19,5	120	428	30	21
954010	10 FHSX	10000	0 - 100	225	135	35	30,5	19,5	120	428	30	22
954012	12 FHSX	12000	0 - 100	225	135	35	30,5	19,5	120	428	30	22
853820	15 FHSX	15000	0 - 150	350	240	35	45	27,5	140	665	35	53

PINZA PER IL SOLLEVAMENTO DI PACCHI LAMIERE



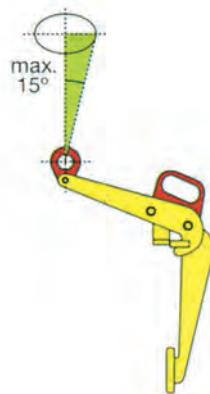
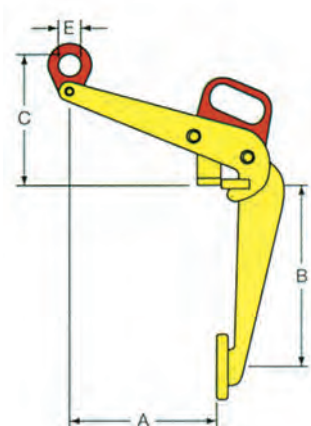
Terrier THSK

ARTICOLO NR.	TIPO	CAPACITÀ Kg a coppia	APERTURA mm	Dimensioni mm								Peso Kg
				A	B	D	E	F	R	X	Y	
815180	1.5 THSK/180	1.500	3-180	290	200	15	135	27	60	87	20	9
815300	1.5 THSK/300	1.500	3-300	410	200	15	135	27	60	87	20	11,5
830180	3 THSK/180	3.000	3-180	300	240	20	165	27	70	105	20	14,5
830300	3 THSK/300	3.000	3-300	410	235	20	165	27	70	105	20	13
845180	4.5 THSK/180	4.500	3-180	300	240	20	165	27	70	105	20	13
845420	4.5 THSK/420	4.500	3-420	530	235	20	170	27	70	105	20	15
860180	6 THSK/180	6.000	3-180	305	250	25	160	27	77	120	20	20
860420	6 THSK/420	6.000	3-420	540	250	25	165	27	75	120	20	23
890180	9 THSK/180	9.000	3-180	305	250	25	160	27	77	120	20	25,5
890420	9 THSK/420	9.000	3-420	540	250	25	165	27	75	120	20	29,5

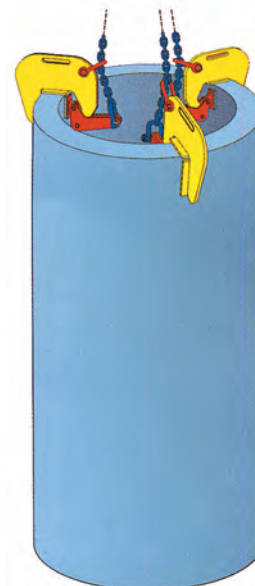
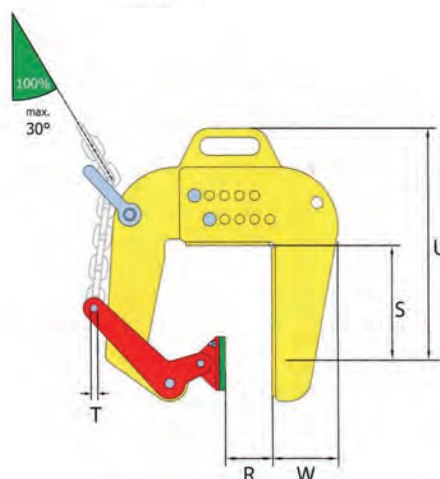
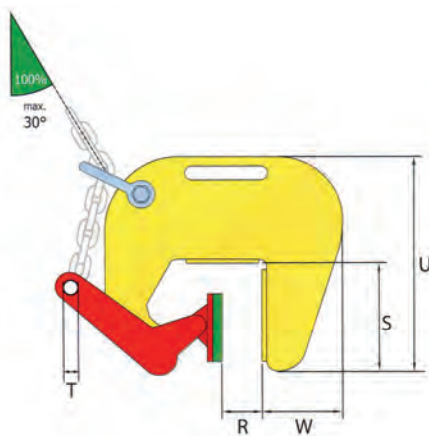
LAGUNA FUNI

Pinze originali "Terrier"

PINZA PER IL SOLLEVAMENTO VERTICALE FUSTI MAX Kg 600

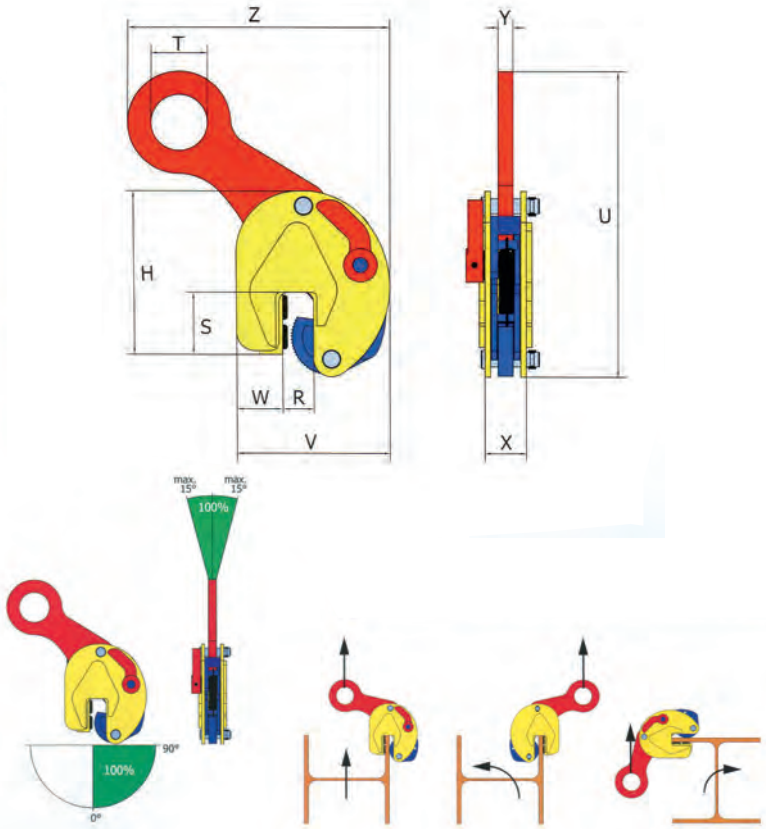


ARTICOLO NR.	TIPO	CAPACITÀ Kg	Dimensioni mm						Peso Kg
			A	B	C	D	E	F	
828100	0,6 TVKH	600	300	375	290	80	50	12	7,1



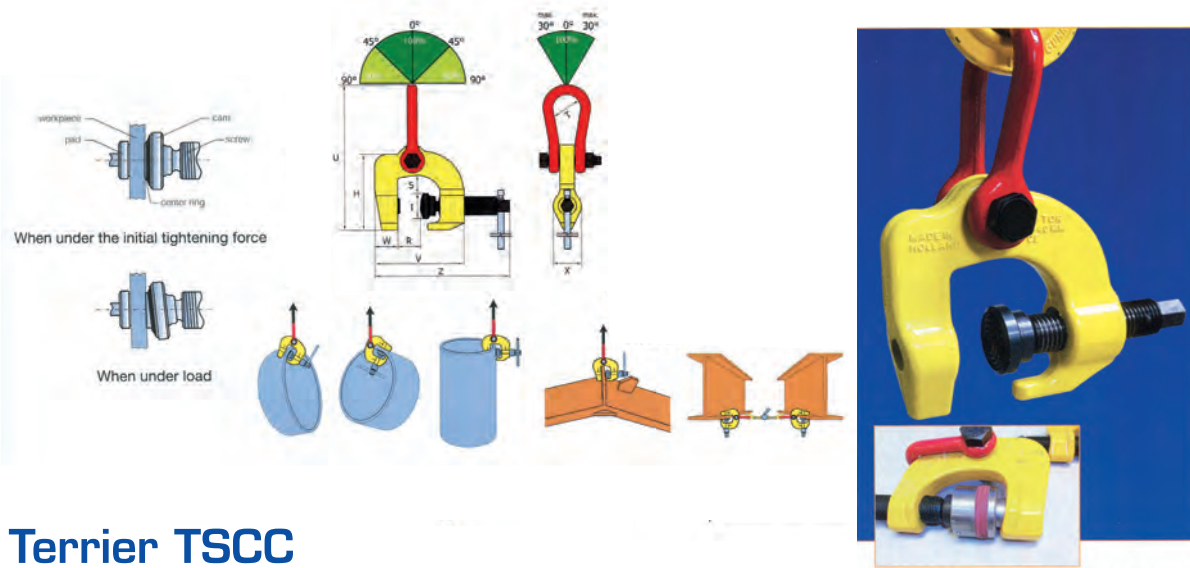
Terrier TBC / TBC-A

ARTICOLO NR.	TIPO	CAPACITÀ kg	APERTURA mm	Dimensioni mm						Peso kg	
				U	S	W	T	X	Z		Y
870101	1 TBC	1000	60-120	326	169	97	12	60	40	12	10
870105	1 TBC-A	1000	50-220	459	262	106	12	60	40	12	15



Terrier FBK

ARTICOLO NR.	TIPO	CAPACITÀ kg	APERTURA mm	Dimensioni mm									Peso kg
				V	W	S	H	T	Z	X	U	Y	
851010	1 FBK	1000	0 - 15	136	43	45	154	35	200	47	225	15	3
851000	1.5 FBK	1500	0 - 20	170	56	67	210	60	312	56	374	16	7
851100	3 FBK	3000	0 - 25	208	58	66	252	70	380	77	410	20	15



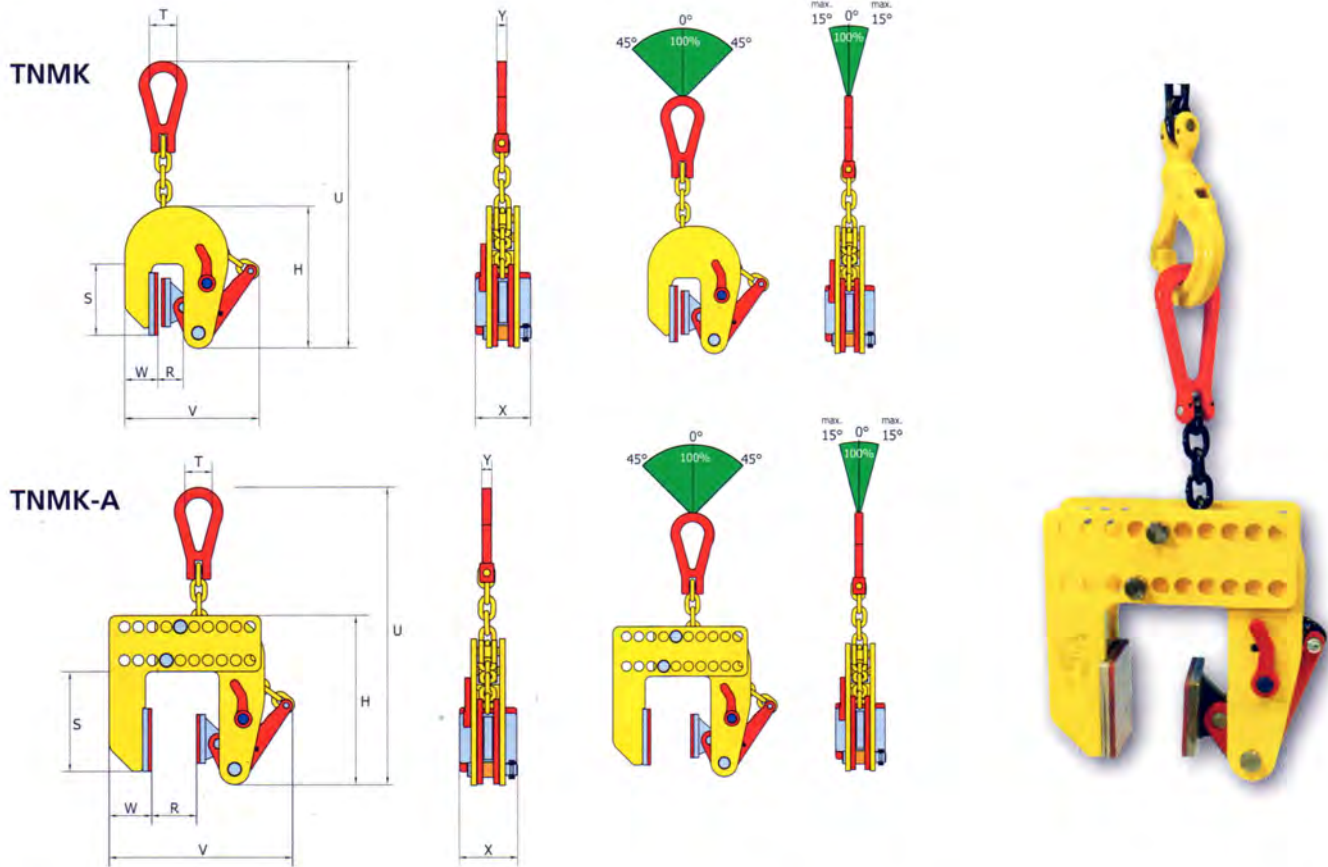
Available with non-marking pads

Terrier TSCC

ARTICOLO NR.	TIPO	CAPACITÀ kg	APERTURA mm	Dimensioni mm									Peso kg
				S	I	W	V	Z	U	H	T	X	
900500	0.5 TSCC	500	0 - 35	18	27,5	26	108	158	211	82	25	27	1
862710	1 TSCC	1000	0 - 30	44	42	46	175	210	204	128	38	46	3,2
901500	1.5 TSCC	1500	0 - 40	29	42	40	150	220	232	140	46	46	3,5
903000	3 TSCC	3000	0 - 60	38	50	46	190	280	278	184	50	60	7,8
906000	6 TSCC	6000	0 - 100	60	63	70	296	446	390	249	100	75	22
862711	1 TSCC-W	1000	50 - 100	88	42	50	225	258	273	190	45	46	6,3
862731	3 TSCC-W	3000	25 - 75	76	49	60	215	250	291	191	50	54	7,8

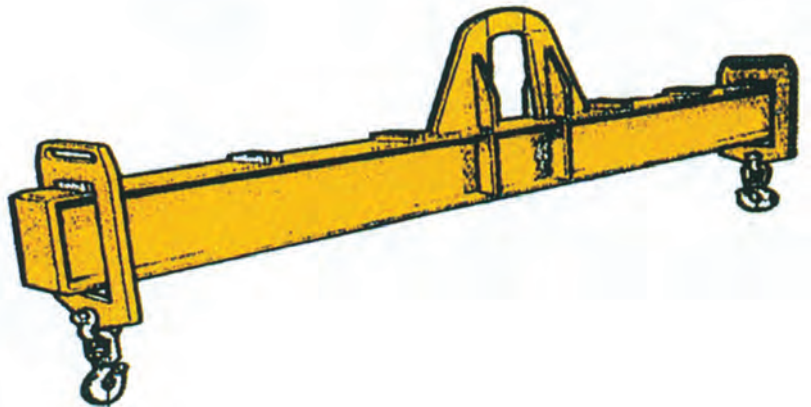
L A G U N A F U N I

Pinze originali "Terrier"



Article Nr.	Type	Capacity (kg/pc)	Jaw opening (R) (mm)	Dimensions in mm								Weight (kg/pc)
				H	S	T	U	V	W	X	Y	
862035	0.5 TNMK	500	0 - 20	205	102	40	462	224	48	80	14	6
862135	0.5 STNMK	500	17 - 37	205	102	40	462	241	48	80	14	6
862005	0.5 TNMK-A	500	0 - 180	242	143	40	410	235-395	61	80	14	10
862010	1 TNMK	1000	0 - 30	232	105	40	470	282	46	80	14	6,5
862037	1.5 TNMK	1500	0 - 40	232	105	40	470	282	46	80	14	6,5
862038	2 TNMK	2000	0 - 50	362	124	50	704	408	63	80	18	15
862039	3 TNMK	3000	0 - 60	362	124	50	704	408	63	80	18	15,5

Vengono progettati e costruiti bilancini di ogni tipo e portata secondo le esigenze del cliente.



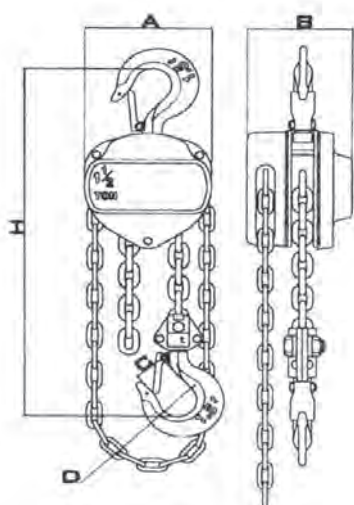
Viene fornita la relazione di calcolo in ottemperanza alle norme vigenti.

PARANCHI MANUALI A CATENA CHAIN BLOCK VKL

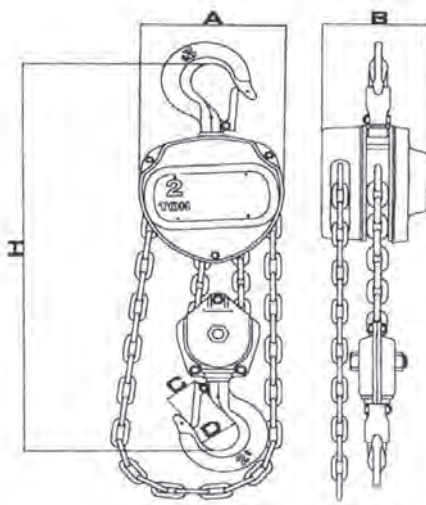
CARATTERISTICHE

La serie di paranchi manuali a catena Chain Block VKL ha le seguenti caratteristiche:

- Conforme alla direttiva EN 292/EN12100
- Corpo tutto in acciaio compatto e leggero
- Puleggia ad alta resistenza
- Doppio sistema automatico di freno
- Moschettoni di sicurezza su entrambi i ganci
- Ganci forgiati a caldo



500/1000/1500 daN/Kg



2000/3000/5000 daN/Kg

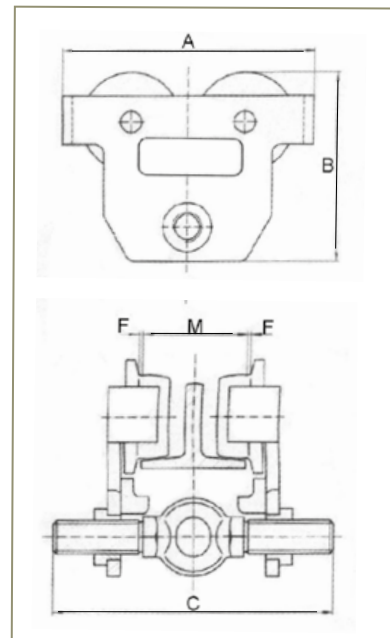


SPECIFICHE TECNICHE

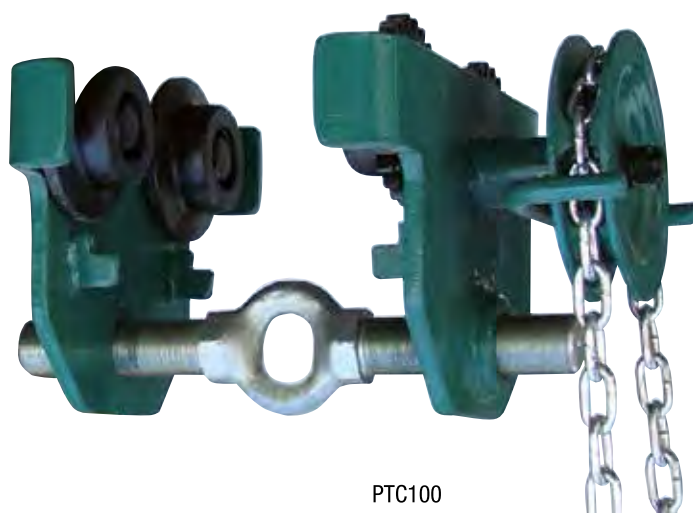
CODICE	PORTATA (kg)	DIMENSIONI (mm)					SFORZO ALLA CATENA	TIRI CATENA	CATENA CARICO (mm)	PESO CON 3 mt DI CATENA
		A	B	C	D	H minima				
VKL25	250	120	114	21		280	11,6	1	4 x 12	3,5
VKL50	500	215	111	24	134	255	22	1	6 x 30	8
VKL100	1000	147	126	28	154	306	31	1	6 x 30	10
VKL150	1500	183	141	34	192	368	35	1	8 x 39,5	16
VKL200	2000	215	163	38	224	396	30	1	8 x 39,5	24
VKL300	3000	183	141	38	192	486	35	2	8 x 39,5	27
VKL500	5000	215	163	48	224	616	39	2	10 x 49,5	36
VKL1000	10000	360,5	163	64	224	700	40	4	10 x 49,5	68
VKL2000	20000	595	191	110	-	1000	82,8	8	10 x 49,5	193



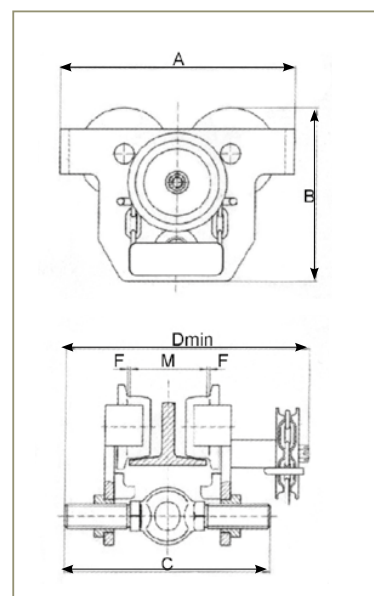
PTL100



CODICE	PORTATA (kg)	DIMENSIONI (mm)				LARGHEZZA TRAVE DI SCORRIMENTO M (mm)	RAGGIO DI CURVATURA MINIMO (m)	PESO (kg)
		A	B	C1	C2			
PTL50	500	225	176,5	292		64-220	0,9	8,3
PTL100	1000	252	188	300		64-220	1	10,9
PTL200	2000	300	226	310		88-220	1,2	18,2
PTL300	3000	360	290	324	409	102-220	1,3	31,4
PTL500	5000	392	313	329	414	114-220	1,4	42,6
PTL1000	10000	455	590	403		125-300		93
PTL2000	20000	642	622	475		136-300		235



PTC100



CODICE	PORTATA (kg)	DIMENSIONI (mm)				LARGHEZZA TRAVE DI SCORRIMENTO M (mm)	RAGGIO DI CURVATURA MINIMO (m)	PESO (kg)
		A	B	C	D			
PTC100	1000	252	188	300	302,5	64-220	1	15,9
PTC200	2000	300	226	310	319,5	88-220	1,2	23,2
PTC300	3000	360	290	324	354	102-220	1,3	37,7
PTC500	5000	392	313	329	365	114-220	1,4	48,9
PTC1000	10000	455	490		487,5	125-300		103
PTC2000	20000	642	622		547	136-300		245

HAND HOIST NHS

COSTRUZIONE

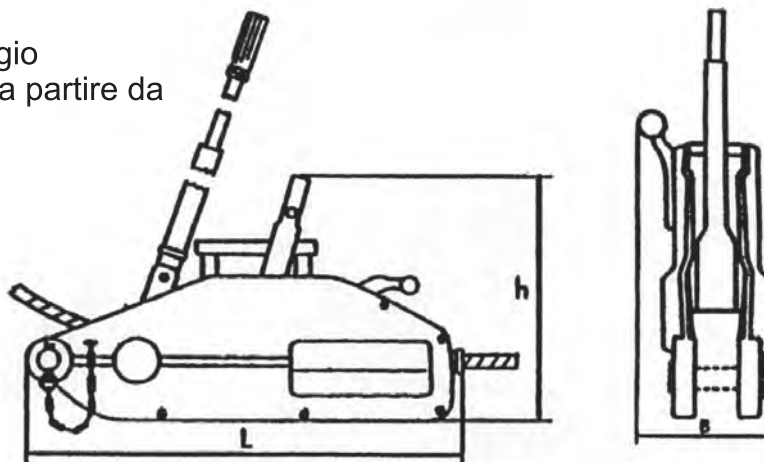
La serie di argani a fune passante Hand Hoist NHS è costituita da un corpo stampato in lega di alluminio ad alto coefficiente di resistenza, l'assale interno delle ganasce è zincato ed è stato appositamente disegnato e costruito per garantire una lunga attività operativa.

I nostri Hand Hoist NHS sono dotati di perni di sicurezza, che, in caso di sovraccarico, si tranciano inibendo la manovra di trazione, lasciando disponibili le manovre di discesa e di rilascio.

CARATTERISTICHE

La serie di argani a fune passante Hand Hoist NHS ha le seguenti caratteristiche:

- Conforme alla direttiva EN 292/EN12100
- Sicura, affidabile e resistente all'uso
- Eccellente performance, minima manutenzione
- Leggera e facile al trasporto
- Fornita con gancio di ancoraggio
- Possibilità di utilizzo con fune a partire da 10 mt di lunghezza



SPECIFICHE TECNICHE

Modelli		NHS 008	NHS 016	NHS 032
Portata nominale sollevamento	(daN)	800	1600	3200
Portata nominale trazione	(daN)	1200	2500	5000
Diametro nominale della fune	(mm)	8	11,3	16,3
Costruzione fune		6 x 19	6 x 25	6 x 25
Peso senza fune	(Kg)	6	11	22
Sforzo nominale sulla leva	(daN)	28,4	41,2	44,1
Lunghezza leva	(mm)	800	1200	1200
Avanzamento nominale	(mm)	=> 52	=> 55	=> 28
Dimensioni L x B x H	(mm)	428 x 65 x 260	545 x 97 x 280	660 x 116 x 320

LEVER BLOCK

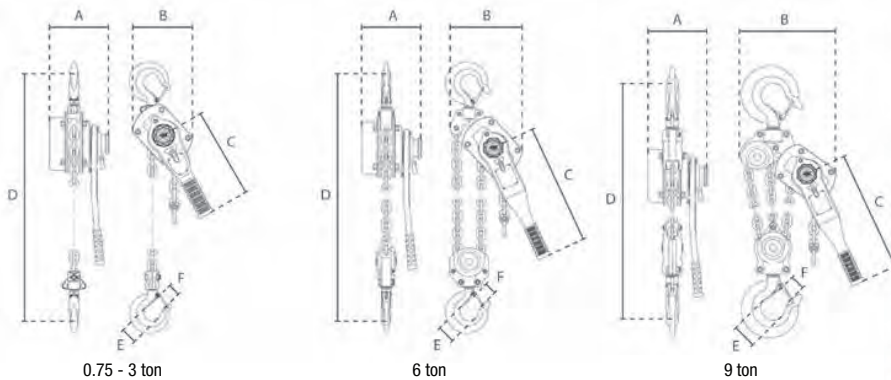
COSTRUZIONE

La serie di paranchi manuali a leva Lever Block è costruita con l'acciaio migliore, è leggera e robusta, facile da usare con una sola mano risparmiando tempo di lavoro.

CARATTERISTICHE

La serie di paranchi manuali a leva Lever Block ha le seguenti caratteristiche:

- Conforme alla direttiva EN 292/EN12100
- Puleggia forgiata a caldo
- Doppio "Pawl and ratchet system"
- Guida-catena di protezione su entrambi i ganci
- Moschettoni di sicurezza su entrambi i ganci
- Ruota libera per recupero rapido della catena



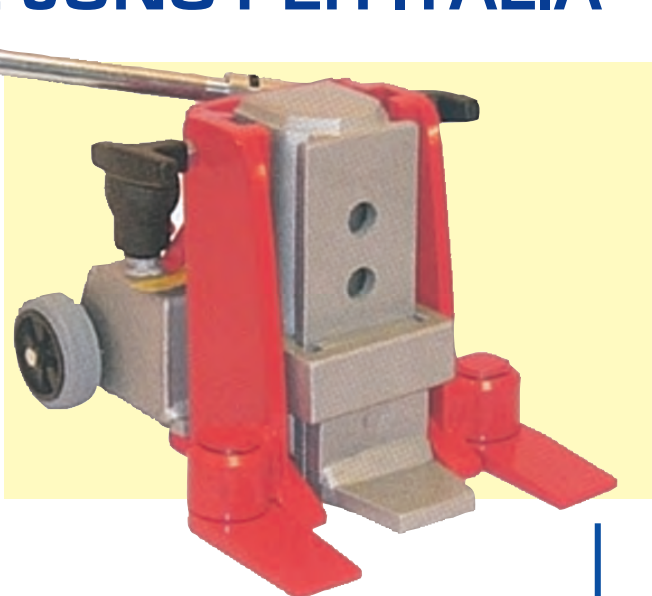
CODICE	PORTATA (kg)	DIAMETRO CATENA DI CARICO MM	TIRI CATENA	SFORZO AL MASSIMO CARICO N	PESO (kg)	PESO AGGIUNTIVO PER OGNI METRO DI CATENA
DR.0.0550750	750	6 x 18	1	147	5.6	0.9
DR.0.0551500	1500	8 x 24	1	294	8.5	1.5
DR.0.0553000	3000	10 x 30	1	304	16.2	2.3
DR.0.0556000	6000	10 x 30	2	314	21.9	4.6
DR.0.0559000	9000	10 x 30	3	323	32.1	6.9

PORTATA (kg)	A	B	C	D	E	F
750	160	133	250	320	38	26
1500	182	157	270	365	48	29
3000	208	210	430	490	58	39
6000	208	253	430	583	65	43
9000	208	338	430	830	85	58



RIVENDITORE JUNG PER ITALIA

CARRELLO ELETTRICO portata 15/30 TON



MADE IN GERMANY

- In sede, sono disponibili pezzi di ricambio
- Carrelli da trasporto da 6 a 200 TON



LAGUNA FUNI

Carrelli da trasporto per carichi da 6 -100 TON



Morsetti a cavallotto



Redance



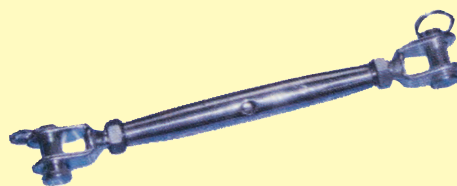
Morsetti duplex



Tenditori a due occhi



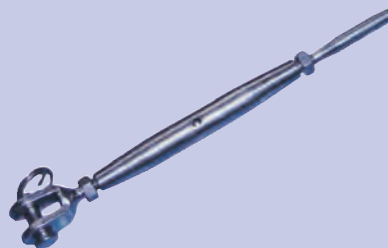
Golfari maschi



Tenditori a tubo



Golfari femmina



Tenditori a tubo



Grilli



Terminali a forcella



Terminali a occhio



Terminali

CARRUCOLE R80/R140 Sh in alluminio

	R 80	R 140 Sh
Portata	2.000	4.000
Puleggio - Ø	80 mm	140 mm
Peso	1 kg	2,7 kg
Nr.	38100	38130

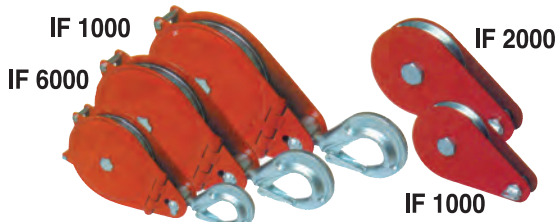
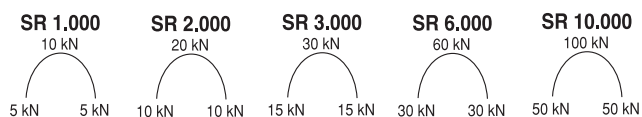


CARRUCOLA ULTRALEGGERA in alluminio



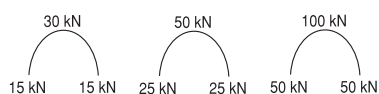
Tipo	Portata	Puleggia	Fune-•	Peso	Nr.
LR 140	4.000	140 mm	14 mm	2,1 kg	38250
LR 160 E/12	6.000	160 mm	12 mm	4,3 kg	38253
LR 160 E/16	6.000	160 mm	16 mm	4,3 kg	38258

INTERFORST Carrucole



Tipo	Portata	Puleggia	Fune-•	Peso	Nr.
IF 3.000	3.000	160 mm	10 mm	5,7 kg	39030
IF 6.000	6.000	190 mm	12 mm	6,9 kg	39060
IF 10.000	10.000	222 mm	14 mm	13,0 kg	38718

PRO FORST Carrucole



	SRL-B 10	SRL-LF 14	SRL-LF 16
Portata	3.000	5.000	10.000
Puleggio - Ø	100 mm	140 mm	160 mm
Fune - Ø	15 mm	14 mm	16 mm
Peso	1,95 kg	4,3 kg	9 kg
Nr.	38615	38614	38720

ACCESSORI



LAGUNAFUNI S.r.l.

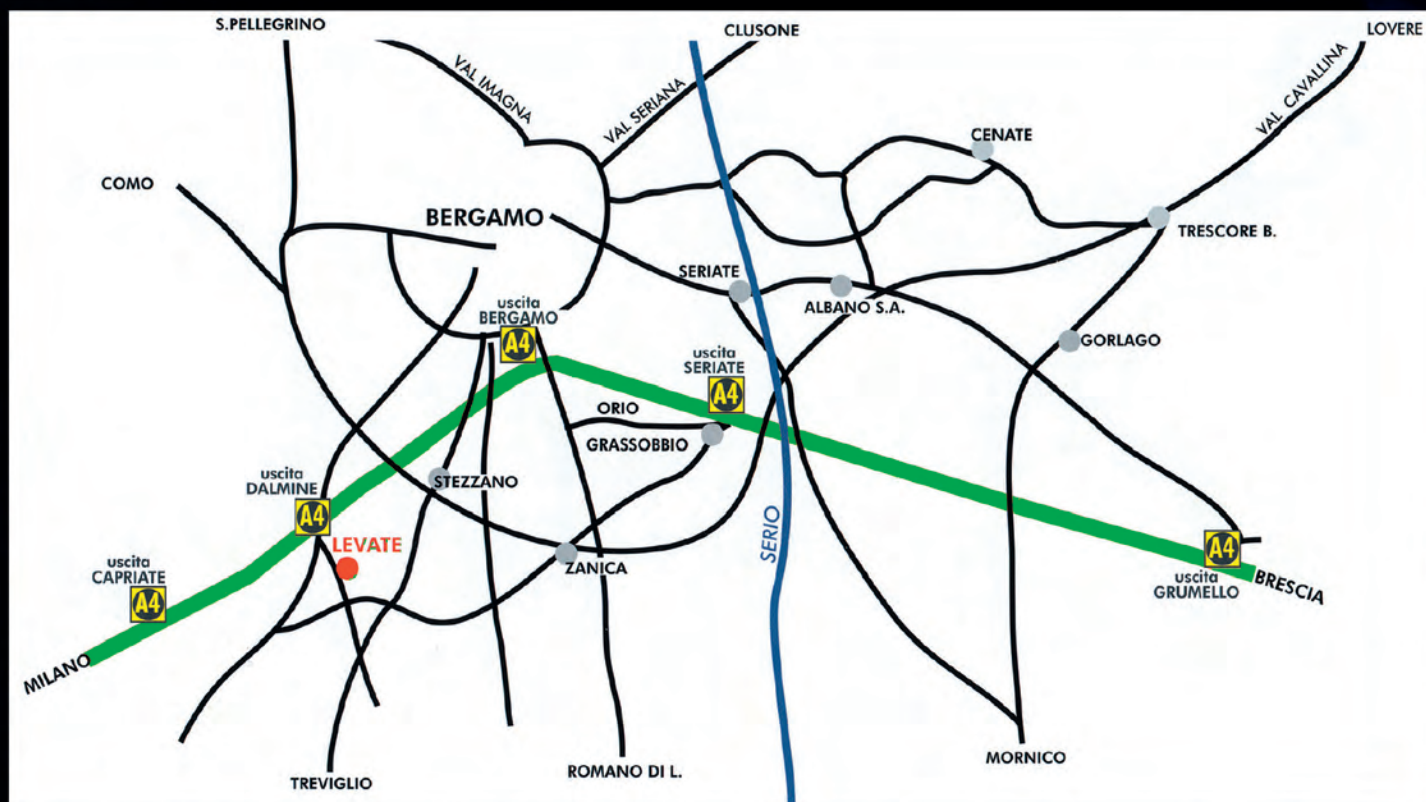
Sede: Via Selene, 22 - 24040 Levate (BG)

Tel. 035 337030 • fax 035 337028

e-mail: commerciale@lagunafuni.it

www.lagunafuni.it

PRODUZIONE DI TIRANTI
IN ACCIAIO ED ACCESSORI
PER IL SOLLEVAMENTO



WWW.LAGUNAFUNI.IT