

HAND HOIST NHS

COSTRUZIONE

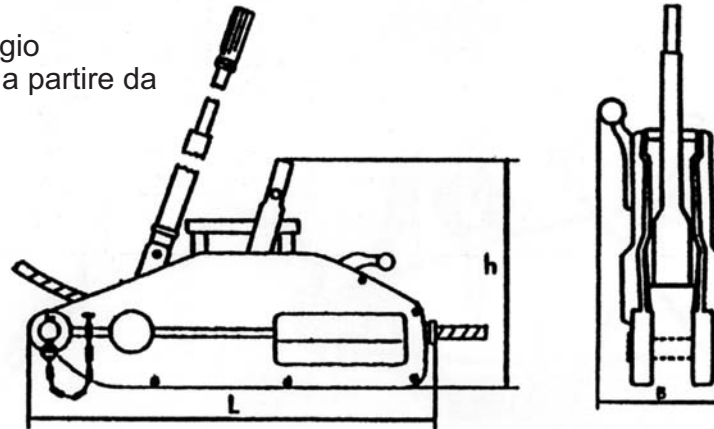
La serie di argani a fune passante Hand Hoist NHS è costituita da un corpo stampato in lega di alluminio ad alto coefficiente di resistenza, l'assale interno delle ganasce è zincato ed è stato appositamente disegnato e costruito per garantire una lunga attività operativa.

I nostri Hand Hoist NHS sono dotati di perni di sicurezza, che, in caso di sovraccarico, si tranciano inibendo la manovra di trazione, lasciando disponibili le manovre di discesa e di rilascio.

CARATTERISTICHE

La serie di argani a fune passante Hand Hoist NHS ha le seguenti caratteristiche:

- Conforme alla direttiva 98/37/CE
- Sicura, affidabile e resistente all'uso
- Eccellente performance, minima manutenzione
- Leggera e facile al trasporto
- Fornita con gancio di ancoraggio
- Possibilità di utilizzo con fune a partire da 10 mt di lunghezza



SPECIFICHE TECNICHE

Modelli		NHS 008	NHS 016	NHS 032
Portata nominale sollevamento	(daN)	800	1600	3200
Portata nominale trazione	(daN)	1200	2500	5000
Diametro nominale della fune	(mm)	8	11,3	16,3
Costruzione fune		6 x 19	6 x 25	6 x 25
Peso senza fune	(Kg)	6	11	22
Sforzo nominale sulla leva	(daN)	28,4	41,2	44,1
Lunghezza leva	(mm)	800	1200	1200
Avanzamento nominale	(mm)	⇒ 52	⇒ 55	⇒ 28
Dimensioni L x B x H	(mm)	428 x 65 x 260	545 x 97 x 280	660 x 116 x 320