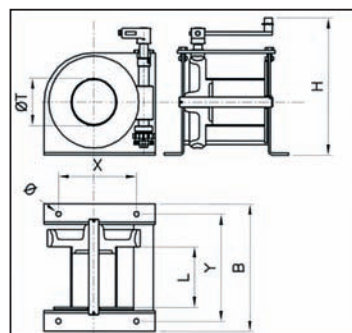


GANCI PIEGATI A.R.

PORTATA W.L.L. KG	MISURE					PESO KG - Senza Sicur.	
	B	D	E	L	O	G46	G47
100	34	8	16	110	28	0,09	0,09
150	43	10	20	120	35	0,16	0,16
200	51	12	24	144	42	0,28	0,28
350	60	14	30	168	50	0,45	0,45
500	69	16	34	192	58	0,67	0,67
650	78	18	36	216	65	0,95	0,95
800	85	20	42	240	70	1,30	1,30
1.000	103	24	50	288	85	2,30	2,30
1.500	120	28	57	336	100	3,54	3,54
2.000	138	32	-	384	115	5,40	-
2.500	158	38	-	456	135	9,86	-
3.000	175	42	-	504	150	12,00	-
5.000	213	52	-	624	185	22,50	-



ARGANI A VITE ELICOIDALE

PORTATA W.L.L. Kg	Ø fune (1) mm	Fune Avvolgibile m	MISURE								PESO Kg
			A	B	Ø	X	Y	H	L	T	
250	5	27	215	270	13	145	244	450	120	90	15
500	7	31	280	310	15	217	280	540	143	115	25
750	8	37	280	370	15	217	336	540	178	115	27
1.000	10	37	310	370	15	250	325	525	173	140	38
1.500	13	43	390	435	20	300	380	580	210	180	61
2.000	14	43	390	435	20	260	380	620	217	180	68