

LEVER BLOCK SAH

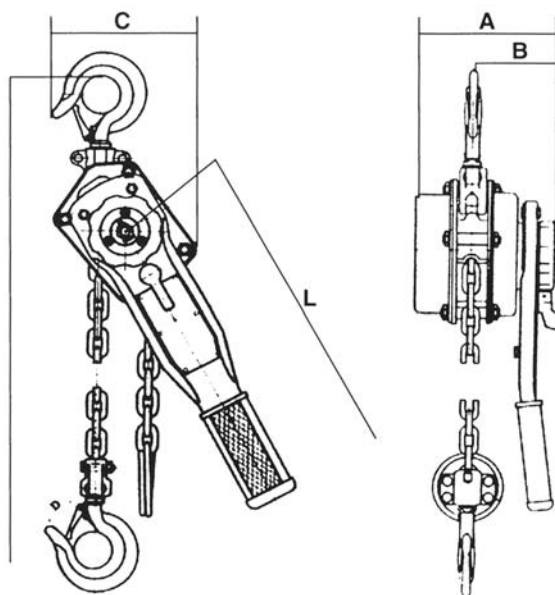
COSTRUZIONE

La serie di paranchi manuali a leva Lever Block SAH è costruita con l'acciaio migliore, è leggera e robusta, facile da usare con una sola mano risparmiando tempo di lavoro.

CARATTERISTICHE

La serie di paranchi manuali a leva Lever Block SAH ha le seguenti caratteristiche:

- Conforme alla direttiva 98/37/CE
- Puleggia forgiata a caldo
- Doppio "Pawl and ratchet system"
- Guida-catena di protezione su entrambi i ganci
- Moschettoni di sicurezza su entrambi i ganci
- Ruota libera per recupero rapido della catena



| Modelli | | SAH075 | SAH150 | SAH300 | SAH600 |
|---------------------------------|-------|--------------|--------------|--------------|--------------|
| Portata | (daN) | 750 | 1500 | 3000 | 6000 |
| Carico di prova | (daN) | 1125 | 2250 | 4500 | 9000 |
| Corsa gancio std. | (m) | 1,5 | 1,5 | 1,5 | 1,5 |
| Min. distanza tra ganci | (mm) | 325 | 380 | 480 | 620 |
| Tiro sulla leva a pieno carico | (daN) | 14 | 22 | 32 | 34 |
| Numero di tratti di catena | | 1 | 1 | 1 | 2 |
| Diametro catena di sollevamento | (mm) | 6 | 8 | 10 | 10 |
| Grado di carico della catena | (ISO) | 80 | 80 | 80 | 80 |
| lunghezza della leva L | (mm) | 280 | 410 | 410 | 410 |
| Dimensioni A | (mm) | 148 | 172 | 200 | 200 |
| B | | 90 | 98 | 115 | 115 |
| C | | 136 | 160 | 180 | 235 |
| D | | 30 | 35 | 40 | 50 |
| Peso netto | (Kg) | 7 | 11 | 21 | 31 |
| Peso catena al m | (Kg) | 7 | 11 | 21 | 31 |
| Imballo (L x P x H) | (cm) | 38 x 13 x 17 | 48 x 14 x 20 | 56 x 19 x 23 | 56 x 20 x 23 |